

technology for water applications

MADE IN ITALY

OSICOR

КАТАЛОГ



POND



О КОМПАНИИ

СДЕАЛНО В ИТАЛИИ: роскошный выбор!..... pag. 4

Company Profile pag. 5

Mimouse..... pag. 6 / 7

Micra / Micra Plus pag. 8 / 9

Nova / Idra pag.10 / 11

Extrema / Suprema pag. 12 / 13

Multi pag. 14 / 15

Multi-E pag. 16 / 17

Syncra Nano pag. 18 / 19

Syncra 10 mt..... pag. 20 /23

Syncra HF..... pag. 24 / 25

Syncra Pond pag. 26 / 29

Ecopond pag. 30 / 31

Aqua3 pag. 32 / 33

Waterplays pag. 34 / 35

Eco Power pag. 36 / 37

Green Reset pag. 38 / 39

Halley..... pag. 40 / 41

Happy Pond pag. 42 / 43

Ultrazero pag. 44 / 45

Master DW..... pag. 46 / 47

Технология Sicce Green Energy pag. 48

Legend / Условные обозначения pag. 50



Фонтан



Система фильтрация



Гидропоника



Water Cooling System



technology for water applications

СДЕЛАННО В ИТАЛИИ: роскошный выбор!

Когда вы думаете о моде, дизайне, роскошных автомобилях или хорошей еде, то вы можете подумать о выборе чего-то итальянского! Высококачественная продукция, ИЗГОТОВЛЕННАЯ В ИТАЛИИ, охватывает все аспекты итальянского производства, включая потребительские товары, а также любые другие промышленные изделия, которые мы производим.

Солнечная страна, в которой каждая колокольня, каждый маленький городок или большой город отличаются легко узнаваемым и уникальным набором звуков, цветов, запахов и вкусов. Воспетая поэтами и художниками, любимая иностранцами: Италия имеет в производимой продукции так называемый "Saper Fare" (ноу-хау) традиции, качества жизни и современных ценностей.

Итальянские компании стремятся поделиться этим секретом: уникальная страсть к созданию вещей, тепло и приверженность к оригинальности и инновациям!





Company Profile



ЛИДЕР НА РЫНКЕ В СВОЕЙ СФЕРЕ

SICCE работает на рынке товаров для аквариумов и садов уже более 35 лет, являясь общепризнанным лидером. Богатый опыт позволяет Sicce выпускать универсальные продукты высокого качества и производительности, а так же разработать полный спектр систем фильтрации, насосов, комплектующих для аквариумов, декоративных фонтанов, предназначенных как для установки в помещении, так и на улице, искусственных прудов, фильтров для бассейнов и прудов, насосов для дренажа и промышленного назначения.

Благодаря инновационным исследованиям, новейшим технологиям, высочайшему качеству, предлагаемым компанией сервисам, SICCE полностью ориентированы на расширение и углубление рынка своей продукции и увеличение популярности и узнаваемости торговой марки в целом. Приоритетной задачей в работе с клиентами Sicce является быстрота и гибкость реагирования на их запросы, равно как и логистика, способствующая дальнейшему росту компании. Мы уверены, что непосредственный контакт с клиентами-это наиболее быстрый способ понять их нужды и увидеть пути развития рынка, чтобы всегда оставаться в числе первых.

Благодаря нескольким важнейшим техническим решениям, SICCE обладает рядом престижных международных патентов, что ставит нас в один ряд с мировыми лидерами рынка.

С помощью комплекса Kaizen в SICCE разработана собственная система оптимизации производства. Наши системы контроля позволяют 100% отслеживать продукцию до самого момента отгрузки без потери возможности изменения процесса. Контроль качества Sicce гораздо больше, чем простой контроль процессов производства: все материалы проверяются, прежде, чем поступают в производство, а готовая продукция испытывается перед отгрузкой. Продукция SICCE имеет следующие сертификаты: VDE, T V (Германия), UL (США), cUL (Канада), PSE (Япония), и ряд других. Все это никоим образом не влияет на гибкость нашей продукции и ориентированность на потребности клиентов.

Инновационные исследования и позиционирование продукции как «СДЕЛАНО В ИТАЛИИ» является нашей философией с 1974 года.

Постоянное присутствие на международном рынке и непрерывная работа команды профессионалов, влюбленных в свое дело и работающих над созданием новых продуктов в гармонии с текущими реалиями, позволяют Sicce продемонстрировать постоянно растущее качество и инновационные стандарты по всему миру.

Прислушаться к рынку, чтобы понять. Понять, чтобы создать. Наше качество начинается задолго до появления продукта: постоянное стремление соответствовать последним запросам глобального рынка выражается в усердии нашей команды.

- Понимание рынка
- Поиск новых решений
- Развитие технологий
- Неизменное качества
- Предложение клиентам наилучшего сервиса

Это цели команды SICCE на каждый день.



Mimouse

КОМПАКТНЫЙ,
БЕСШУМНЫЙ И ПРОСТОЙ
В ОБСЛУЖИВАНИИ НАСОС

2 years warranty
Garantie · Garanzia · Garanzia



КОМПАКТНЫЙ, БЕСШУМНЫЙ И ПРОСТОЙ В ОБСЛУЖИВАНИИ

Mimouse представляет собой насос, который включает в себя все особенности комнатных (настольных) фонтанов, для создания небольших речек и каскадов в пластиковых моделях, композициях и поделках сделанных в ручную, к примеру в рождественских композициях и в любых других, где необходимо движение воды.

ОСОБЕННОСТИ



Индивидуальная регулировка



Состоит всего из 3 элементов для удобства эксплуатации и обслуживания

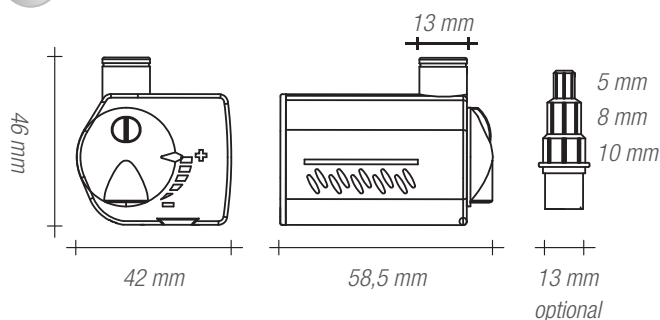


Противовибрационные «ножки»



Низкий уровень всасывания

РАЗМЕРЫ



УПАКОВКА



125 x 70 x h 75 mm



ПРИМЕНЕНИЕ



Оборудован выходным патрубком 10 мм, позволяющим подключать как гибкие шланги с внутренним диаметром 12мм, так и жесткие трубки диаметром 13 мм.

Версия SPOTTY LIGHT

Также имеется версия с трансформатором 12В.



FOCUS ON

- Компактные размеры.
- Бесшумная работа.
- Почти не требует обслуживания.
- Может годами работать без перерыва.
- Низкое энергопотребление (12V).

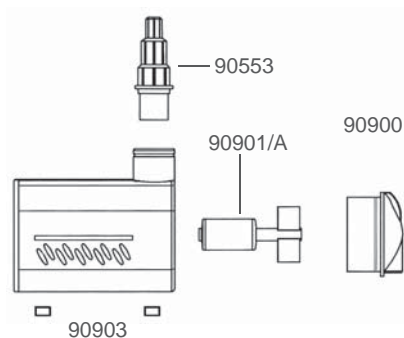


ТЕХНИЧЕСКИЕ ПАРАМЕТРЫ

Mimouse	230V - 50 Hz
Максимальный расход	300 L/h
Мощность	3,8 W
Сила тока	0,26 A
Максимальный напор	0,5 m
Длина кабеля	1,5 m / 10 m



АКСЕССУАРЫ



ЗАПАСНЫЕ ЧАСТИ

Mimouse	230V - 50 Hz
Ротор	90901/A
Противовибрационные ножки	90903



Micra/Micra PLUS

ЦЕНТРОБЕЖНЫЙ НАСОС

2 Year
Garantee
Garantie · Garanzia · Garantia



➤ **УНИВЕРСАЛЬНЫЙ, КОМПАКТНЫЙ, БЕСШУМНЫЙ**

Изначально создан для решения самых разных задач для комнатных и уличных фонтанов

🔍 **ОСОБЕННОСТИ**



Регулятор расхода на 5 положений



Бесшумный — оснащен противовибрационными «ножками»

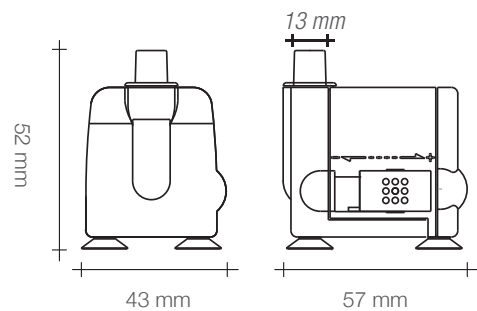


Сменный губчатый фильтр



Низкий уровень всасывания, практически с дна

📏 **РАЗМЕРЫ**



MICRA и MICRAPlus подсоединяются к жестким трубам с внутренним диаметром в 13 мм или при помощи переходника, включенного в стандартный объем поставки, к гибким шлангам с внутренним диаметром в 12 мм.

📦 **УПАКОВКА**



125 x 70 x h 150 mm



ПРИМЕНЕНИЕ



Оборудован выходным патрубком 10 мм, позволяющим подключать как гибкие шланги с внутренним диаметром 12мм, так и жесткие трубки диаметром 13 мм.



КОМПЛЕКТ СТРУЙНЫХ НАСАДОК
(опционально)

- Waterbell
- Waterily
- Single Daisy
- Double Daisy

FOCUS ON

- > Компактные размеры.
- > Бесшумная работа.
- > Длительный срок службы.
- > Испытанная технология для работы под водой.
- > Низкое напряжение доступны (12 V).
- > Может годами работать без перерыва.
- > Может использоваться как для комнатных, так и для уличных фонтанов.



ТЕХНИЧЕСКИЕ ПАРАМЕТРЫ

	Micra	Micra PLUS
230V - 50 Hz		
Максимальный расход	400 L/h	600 L/h
Мощность	6 W	6,5 W
Сила тока	0,04 A	0,035 A
Максимальный напор	0,6 m	0,85 m
Длина кабеля	1,5 m / 10 m	1,5 m / 10 m

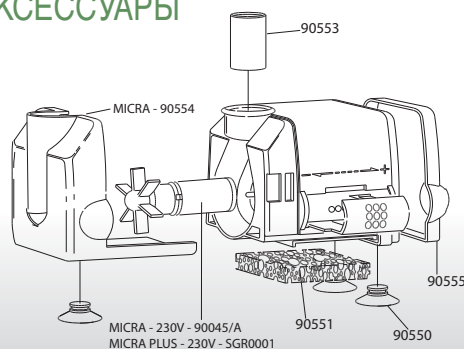


ЗАПАСНЫЕ ЧАСТИ

	Micra	Micra PLUS
230V - 50 Hz		
Ротор	90045/A	SGR0001
Присоска	90550	90550
Губка	90551	90551
Соединитель шланга	90553	90553
Передняя панель	90554	90554



АКСЕССУАРЫ





Nova/Idra

ЦЕНТРОБЕЖНЫЕ НАСОСЫ

2 Year
Guarantee
Garantie · Garanzia · Garantia



УНИВЕРСАЛЬНЫЕ, КОМПАКТНЫЕ И ТИХИЕ

Полностью погружные насосы идеально подходят для фонтанов и систем охлаждения воды, расположенных как в помещениях, так и за их пределами.

ОСОБЕННОСТИ



Регулятор расхода установлен в передней части.

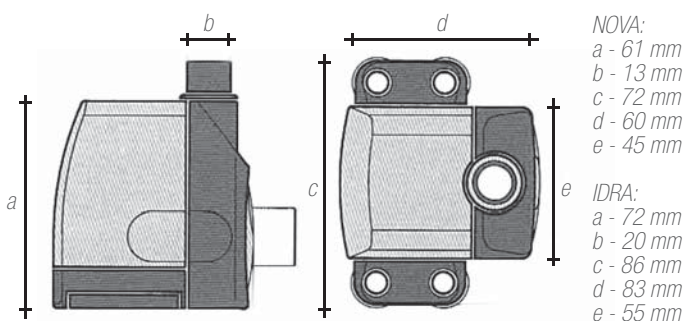


Устойчивое основание с присосками.



Компактный размер для установки в небольшом пространстве.

РАЗМЕРЫ



Насосы NOVA и IDRA можно подключать к жестким трубкам (внутренний диаметр NOVA 13 мм / IDRA 20 мм), при помощи переходника, входящего в стандартный комплект поставки, к гибким шлангам с внутренними диаметрами 12 мм (NOVA), 20 мм (IDRA).

УПАКОВКА



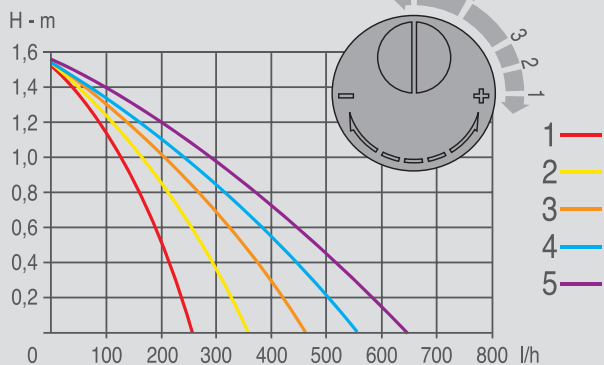
NOVA:
125 x 70 x h 150 mm

IDRA:
125 x 75 x h 200 mm

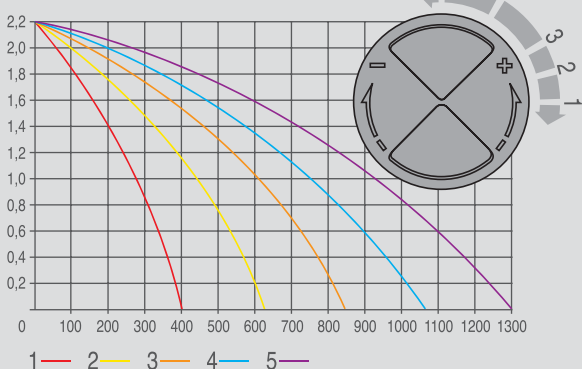


СХЕМЫ

Nova



Idra



FOCUS ON

- > Компактность.
- > Тишина.
- > Долгий срок службы.
- > Надежная и апробированная технология для использования под водой и уличных фонтанов.



ВСПОМОГАТЕЛЬНЫЕ ПРИНАДЛЕЖНОСТИ: Длинная форкамера для облегчения подсоединения трубок к дополнительным фильтрам.



ТЕХНИЧЕСКИЕ ПАРАМЕТРЫ

	Nova	Idra
230V - 50 Hz		
Максимальный расход	800 l/h	1.300 l/h
Мощность	10 W	22 W
Сила тока	0,07 A	0,2 A
Максимальный напор	1,6 m	2,2 m
Длина кабеля	1,5 m / 10 m	1,5 m / 10 m



ЗАПАСНЫЕ ЧАСТИ

	Nova	Idra
Ротор	90700/B	90727/FX/A
Присоска	90550	90657
Соединитель шланга	90553	90658
Передняя панель	90601	90656



АКСЕССУАРЫ

	Nova	Idra
Комплект насадок	ACS000	-



Extrema/Suprema

ЦЕНТРОБЕЖНЫЕ НАСОСЫ

2 Year
Guarantee
Garantie · Garanzia · Garantia



УНИВЕРСАЛЬНЫЕ, КОМПАКТНЫЕ И ТИХИЕ

Полностью погружные насосы идеально подходят для фонтанов и систем охлаждения воды, расположенных как в помещениях, так и за их пределами.

ОСОБЕННОСТИ



Регулятор расхода установлен в передней части.

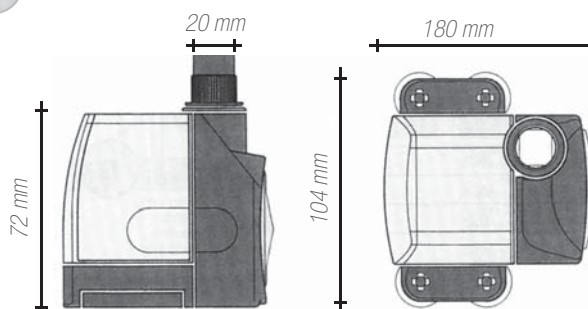


Устойчивое основание с присосками.



Компактный размер для установки в небольшом пространстве.

РАЗМЕРЫ



EXTREMA и SUPREMA, благодаря соединителю 3/4", включенному в объем поставки, могут быть подсоединены к гибким шлангам с внутренним диаметром 20 мм

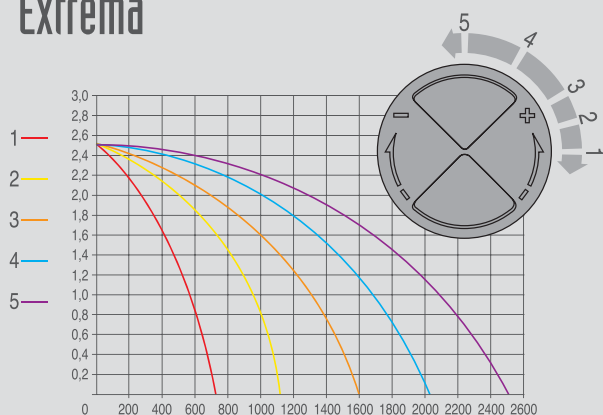
УПАКОВКА



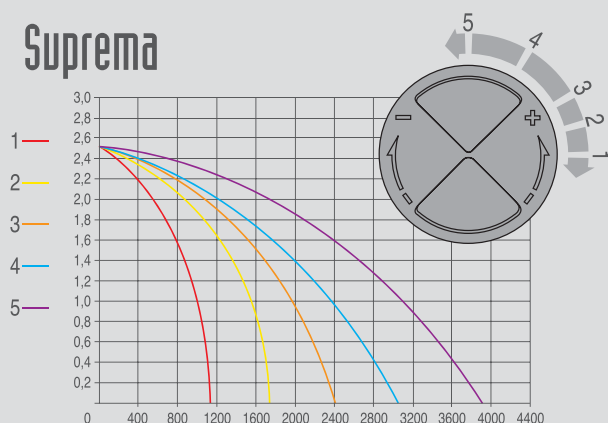
125 x 75 x h 200 mm



СХЕМЫ Extrema



Suprema



FOCUS ON

- > Компактность.
- > Тишина.
- > Водонепроницаемый керамический вал и втулки.
- > Долгий срок службы.
- > Надежная и апробированная технология для использования под водой и уличных фонтанов.



ВСПОМОГАТЕЛЬНЫЕ ПРИНАДЛЕЖНОСТИ: Длинная форкамера для облегчения подсоединения трубок к дополнительным фильтрам.



ТЕХНИЧЕСКИЕ ПАРАМЕТРЫ

	Extrema	Suprema
230V - 50 Hz		
Максимальный расход	2.500 l/h	3.700 l/h
Мощность	32 W	40 W
Сила тока	0,5 A	0,5 A
Максимальный напор	2,5 m	2,5 m
Длина кабеля	1,5 m / 10 m	1,5 m / 10 m



ЗАПАСНЫЕ ЧАСТИ

	Extrema	Suprema
Ротор	90763/A	90765/A
Присоска	90572	
Соединитель шланга	90678	
Передняя панель	90788	90789

Designed
Produced
in Italy



Multi

3
Years - anni
Jahre - años

Guarantee
Garantie - Garanzia - Garantia



многофункциональные
насосы

➤ ЭРГОНОМИЧНЫЙ КОМПАКТНЫЙ ДИЗАЙН ДЛЯ ПРИМЕНЕНИЯ В САМЫХ РАЗНЫХ СИТУАЦИЯХ

Новое поколение насосов высокой производительности, предназначенных для установки под водой и на линиях подачи.

🔍 ДЕТАЛИ



Долговечный ротор с керамическим валом (с модели 2500)



Эргономичная ручка для переноски и установки

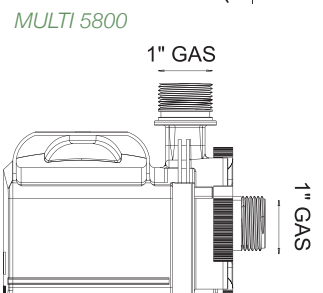
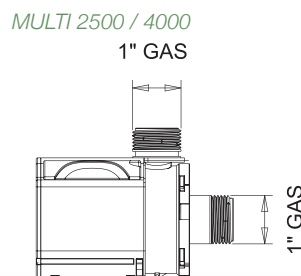
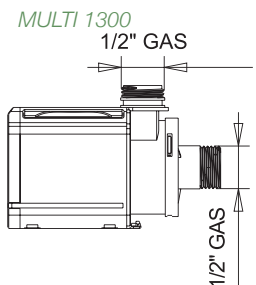
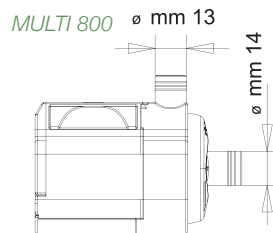


Система Air Mix



Регулировка потока (для моделей 800 и 1300)

📏 РАЗМЕРЫ






ПРИМЕНЕНИЕ



FOCUS ON

- > Система NRG для увеличения производительности.
- > Низкое энергопотребление и высокая надежность.
- > Имеется в низковольтном исполнении. 
- > Подводная и сухая установка (начиная с Multy 1300).



ТЕХНИЧЕСКИЕ ПАРАМЕТРЫ

Multi	800	1300	2500	4000	5800
	230V - 50 Hz				
Максимальный расход	800 L/h	1.200 L/h	2.500 L/h	3.800 L/h	5.800 L/h
Мощность	13 W	20 W	50 W	52 W	90 W
Сила тока	0,1 A	0,2 A	0,4 A	0,42 A	0,8 A
Максимальный напор	1,3 m	1,7 m	3,1 m	3,1 m	3,8 m
Размеры	61 x 86 x 54 mm	71 x 105 x 60 mm	91 x 131 x 104 mm	91 x 131 x 104 mm	111 x 160 x 133 mm
Длина кабеля	1,5 m - 10 m				



ЗАПАСНЫЕ ЧАСТИ

Multi	800	1300	2500	4000	5800
	230V - 50 HZ				
Ротор	90209	SGR0003	SGR0005	SGR0005	SGR00008
Керамический вал	-	-	SGR0007	SGR0007	SGR0010
Уплотнительные кольца	SKY0019	SKT0020	SKT0021	SKT0021	SKT0022
Соединитель шланга	SPL004	STR0001	STR0002	STR0002	STR0003



АКСЕССУАРЫ

Multi	800	1300	2500	4000	5800
Комплект Air Mix	-	-	SKT0031	SKT0032	SKT0033
Комплект насадок	-	-	SKT0030	SKT0030	SKT0030
Соединитель шланга	SPL0004	STR0001	STR0002	STR0002	STR0003



Multi e

многофункциональные насосы

3 ans · anni
Year
Jahre · años
Guarantee
Garantie · Garanzia · Garantia



➤ ЭРГОНОМИЧНЫЙ КОМПАКТНЫЙ ДИЗАЙН ДЛЯ ПРИМЕНЕНИЯ В САМЫХ РАЗНЫХ СИТУАЦИЯХ

Новое поколение насосов высокой производительности, предназначенных для установки под водой и на линиях подачи.

🔍 ДЕТАЛИ



Эргономичная ручка для переноски и установки

🔍 ЭЛЕКТРОННАЯ СИСТЕМА УПРАВЛЕНИЯ

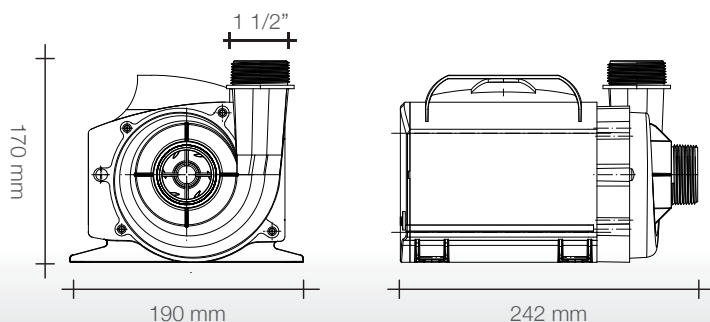


MULTI 9000e - 14000e - 16000e

Если насос начинает работать вхолостую, через 15 секунд срабатывает система защиты, с автоматическим восстановлением питания через 10 минут. Цикл

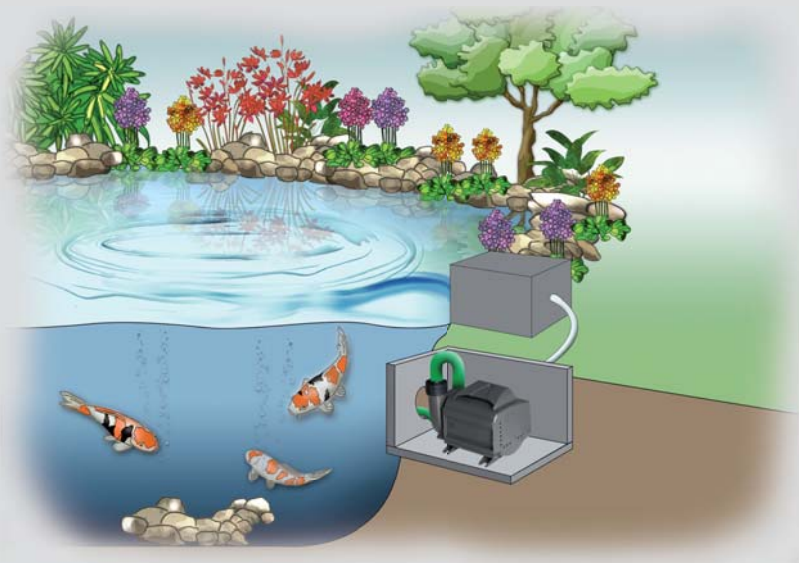
повторяется до 5 раз, после чего насос блокируется и включается только после того, как оператор вынет и вставит штепсель в розетку. Продвинутое технологии, используемые в насосах этой серии обеспечивают высокую степень энергосбережения.

📏 РАЗМЕРЫ





ПРИМЕНЕНИЕ



POND:

- Фонтаны
- Внешние фильтры и напорные фильтры
- Водопады и фильтры для них
- Орошение и озеленение

AQUARIUM:

- Большие аквариумы и системы водоснабжения
- Сточные колодцы

Насосы, разработаны для перекачки чистой воды для аквариумов и фонтанов и оснащены резьбовыми адаптерами, позволяющими установку под водой и на линиях подачи.

В сочетании с фильтрами, установленными на всосе, могут использоваться для грязных вод и в прудах.

FOCUS ON



Система для увеличения производительности. **NRG** увеличивает производительности.



Низкое энергопотребление и высокая надежность.



ТЕХНИЧЕСКИЕ ПАРАМЕТРЫ

Multi	9000e	14000e	16000e
230V - 50 Hz			
Максимальный расход	8.300 L/h	13.1000 L/h	15.700 L/h
Мощность	120 W	175 W	185 W
Сила тока	0,9 A	1,2 A	1,5 A
Максимальный напор	5 m	8,5 m	5 m
Длина кабеля	10 m		



ЗАПАСНЫЕ ЧАСТИ

Multi	9000e	14000e	16000e
230V - 50 Hz			
Ротор	SGR0038	SGR0040	SGR0041
Ceramic shaft Керамический вал	SKT0078	SKT0078	SKT0078
O-Rings/ Уплотнительные кольца	SVE0010	SVE0010	SVE0010



АКСЕССУАРЫ

Multi	9000e	14000e	16000e
Муфта и коннектор	SPL0060	SPL0060	SPL0060
Переходник для шланга + уплотнительное кольцо 1 1/2 GAS			
STR0014			



New!



Syncra NANO

МНОГОФУНКЦИОНАЛЬНЫЙ НАСОС

3 Year
Guarantee
Garantie · Garanzia · Garantia



РЕВОЛЮЦИОННАЯ ТИШИНА

Syncra NANO представляет собой универсальный насос с технологией Syncra, высокие эксплуатационные характеристики при предельной тишине и энергосбережении, в размере NANO..

ДЕТАЛИ



Легкий доступ к ротору для простоты обслуживания.



Включает систему соединений для применения с последовательным подключением и регулированием расхода.

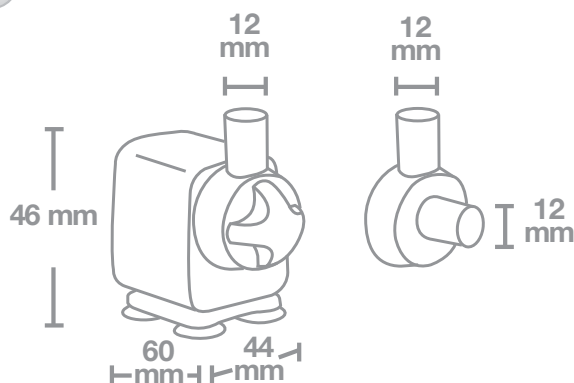


Антивибрационный держатель присосок.



Возможность вращения выхода воды на 180° (только в погруженном состоянии).

РАЗМЕРЫ



УПАКОВКА



125 x 70 x h 75 mm



КОМПЛЕКТ ПОСТАВКИ:

Регулятор потока от 140 л/ч до 430 л/ч.



Набор для последовательного подключения.

Антивибрационный держатель присосок.



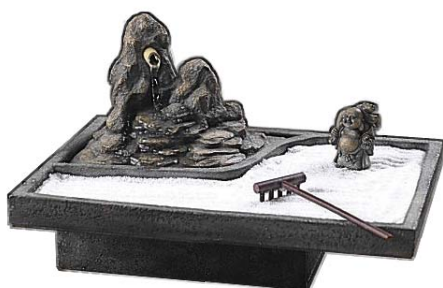
Принудительная рециркуляция.

FOCUS ON

- > ПРОСТОЙ В ОБСЛУЖИВАНИИ И ИЗНОСОСТОЙКИЙ РОТОР
- > Уникальное использование ПОД ВОДОЙ и ВНЕ ВОДЫ - для использования в погруженном состоянии или для последовательного внешнего использования
- > Высокие эксплуатационные характеристики с низким энергопотреблением - всего 2,8 Вт
- > Чрезвычайно компактный насос.
- > В комплект входят стандартные резьбовые переходники для подключения гибкого шланга



ПРИМЕНЕНИЕ



ТЕХНИЧЕСКИЕ ПАРАМЕТРЫ

Syncra NANO	230V - 50 Hz
Максимальный расход	140 - 430 л/ч
Мощность	2,8 W
Сила тока	0,01 A
Максимальный напор	0,7 m
Крыльчатка + вал из нержавеющей стали	12 mm
Длина кабеля	1,5 m



ЗАПАСНЫЕ ЧАСТИ

Syncra NANO	230V
Крыльчатка + вал из нержавеющей стали	SGR0187
Вал с держателем вала	SPL0084
Уплотнительное кольцо	SVE0042
Присоски / Saugn pfe (4 шт.)	90657



Syncra 10 mt

5 Years
 Garantie · Garanzia · Garantia
 3 + 2 year
 with online registration



насос с губчатым фильтром
 для фонтанов и прудов



УНИВЕРСАЛЬНЫЙ, КОМПАКТНЫЙ, ДОЛГОВЕЧНЫЙ

Изначально создан для решения самых разных задач для комнатных и уличных фонтанов.



ДЕТАЛИ



Камера регулировки
 потока.

Длина кабеля: 10 mt.



Бесшумный и прочный
 ротор.



Резьбовые насадки, входящие
 в комплект, упрощающие
 соединение.



УПАКОВКА



Syncra 10 mt 0.5-1.0-1.5
 240 x 135 x h 180 mm



Syncra 10 mt 2.0-2.5-3.0
 240 x 135 x h 180 mm



Syncra 10 mt 3.5-4.0-5.0
 240 x 135 x h 180 mm



ЭНЕРГОСБЕРЕГАЮЩАЯ ТЕХНОЛОГИЯ

SICCE green technology today

SICCE всегда инвестировала в исследования по созданию новых энергосберегающих видов продукции.

Серия насосов SYNCRA представляет собой один из наиболее важных результатов: передовые технологии используются для обеспечения максимальных рабочих характеристик.

Мы гарантируем более длительный срок службы насосов SYNCRA и их исключительные рабочие характеристики по сравнению с моделями традиционных насосов, при этом энергосбережение доведено до 35 %.

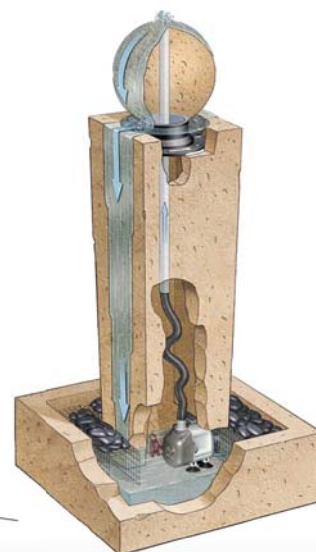
Наряду с низким расходом энергии, компактная конструкция и повышенная производительность делают SYNCRA идеальным решением для Ваших фонтанов.

FOCUS ON

- Благодаря термозащите, предотвращающей перегрев, может быть использована линия SYNCRA SILENT, как при сухой, так и при подводной установке.
- Встроенный кулер.
- Бесшумная работа.
- Высокая производительность при низком энергопотреблении.
- Стандартная резьба на всасывающем и нагнетающем патрубках.



ПРИМЕНЕНИЕ



СПЕЦИФИКАЦИИ

Syncra 2.0 - 2.5 - 3.0

- Интегрированная тепловая защита
- Керамический вал, диаметр 5 мм
- Принудительная внутренняя рециркуляция для самоочищающегося ротора

Syncra 0.5 - 1.0 - 1.5

- Включая тепловую защиту
- Ротор с валом из нержавеющей стали; возможна замена на керамический



Syncra 3.5 - 4.0 - 5.0

- Интегрированная тепловая защита
- Эффективный новый двигатель с энергосберегающим ротором и керамическим валом диаметром 5 мм

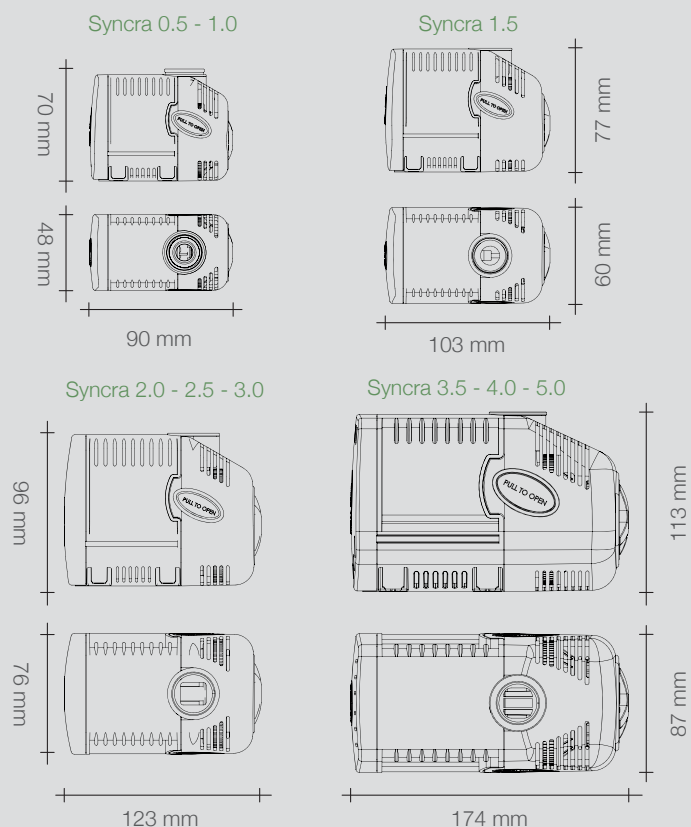
ТЕХНИЧЕСКИЕ ПАРАМЕТРЫ

Syncra	0.5	1.0	1.5	2.0	2.5	3.0	3.5	4.0	5.0
230V - 50 Hz									
Максимальный расход	700 l/h	950 l/h	1.350 l/h	2.150 l/h	2.400 l/h	2.700 l/h	2.500 l/h	3.500 l/h	5.000 l/h
Мощность	8 W	16 W	23 W	32 W	40 W	45 W	65 W	80 W	105 W
Сила тока	0,06 A	0,14 A	0,17 A	0,30 A	0,30 A	0,21 A	0,34 A	0,40 A	0,60 A
Максимальный напор	1,2 m	1,5 m	1,8 m	2,0 m	2,4 m	3,0 m	3,7 m	3,7 m	3,8 m
Длина кабеля	1,5 m			2,2 m					
Соединитель шланга	1/2" GAS 13-17 mm	1/2" GAS 13-17 mm	1/2" GAS 15-20 mm	3/4" GAS 21-26 mm	3/4" GAS 21-26 mm	3/4" GAS 21-26 mm	Inlet: 1" GAS / 25-32 mm Outlet: 3/4" GAS / 21-26 mm		





ТЕХНИЧЕСКИЕ ДЕТАЛИ

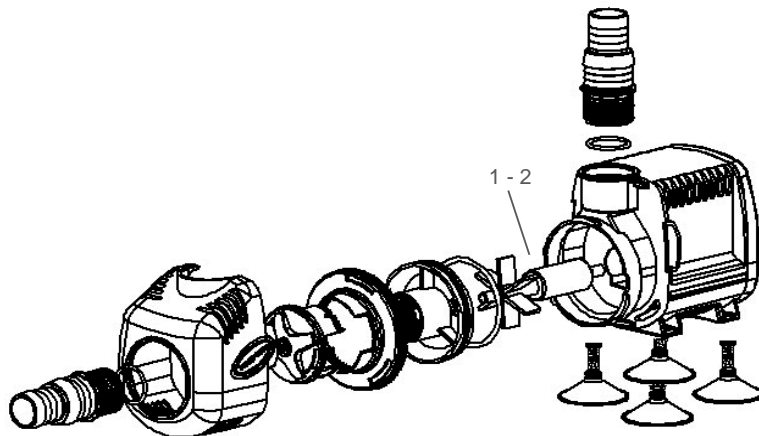


СХЕМЫ

Syncra	0.5	1.0	1.5	2.0	2.5	3.0	3.5	4.0	5.0
230V - 50 Hz									
L/h	700	950	1.350	2.150	2.400	2.700	2.500	3.500	5.000
0,5 m	500	750	1.150	1.800	2.000	2.450	2.250	3.200	4.450
1 m	150	450	860	1.350	1.600	2.150	2.050	2.900	3.900
1,5 m			400	850	1.150	1.800	1.800	2.550	3.200
2,0 m					600	1.400	1.500	2.150	2.700
2,5 m						800	1.200	1.700	2.150
3,0 m							800	1.110	1.500
3,5 m							250	350	600
Max	1,2 m	1,5 m	1,8 m	2,0 m	2,4 m	3,0 m	3,7 m	3,7 m	3,8 m



ЗАПАСНЫЕ ЧАСТИ



Syncra	0.5	1.0	1.5	2.0	2.5	3.0	3.5	4.0	5.0	
230V - 50 Hz										
1-2	Ротор + Керамический вал + резиновые прокладки	SGR0093	SGR0094	SGR0095	SGR0047	SGR0057	SGR0048	SGR0069	SGR0069	SGR0069
1-2	Ротор + стальной вал + резиновые прокладки	SGR0049	SGR0051	SGR0053	-	-	-	-	-	-



АКСЕССУАРЫ

Syncra	0.5	1.0	1.5	2.0	2.5	3.0	3.5	4.0	5.0
Комплект фильтров	SKT0117	SKT0117	SKT0119	SKT0121	SKT0121	SKT0121	SKT0123	SKT0123	SKT0123
Губка	SSP0016	SSP0016	SSP0017	SSP0018	SSP0018	SSP0018	90440	90440	90440



Синкра HF

5 years / anni
 Jahre / años
Year
Guarantee
 Garantie · Garanzia · Garantia
 3 + 2 year
 with online registration



**ВЫСОКОЭФФЕКТИВНЫЕ
 МНОГОФУНКЦИОНАЛЬНЫЕ
 НАСОСЫ**



... ДЛЯ ОЧЕНЬ БОЛЬШИХ ОБЪЕМОВ

Мощный синхронный двигатель с постоянными магнитами обеспечивает высокую энергоэффективность и надежность. Насосы SYNCRA HF превосходно работают на самоточных системах в прудах с декоративными карпами и плавательных бассейнах.



ДЕТАЛИ



Керамический вал повышенной прочности



Антивибрационные ножки (в комплект не входят)



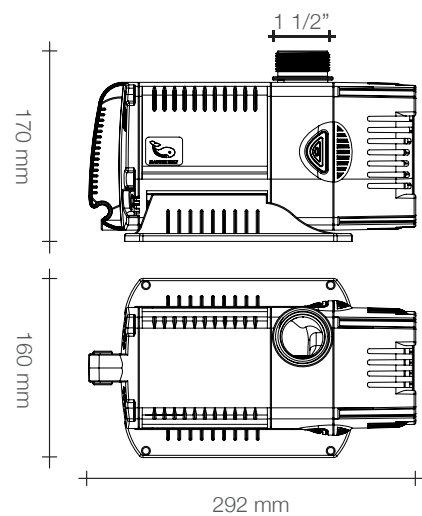
Универсальность: может устанавливаться в двух позициях



Фиттинги для выходных патрубков в комплекте



РАЗМЕРЫ



УПАКОВКА



2740 x 2520 x h 1840 mm



ПРИМЕНЕНИЕ



- Пруд
- Фонтаны
- Внешние фильтры и напорные фильтры
- Водопады и фильтры для них
- Орошение и озеленение

Насосы SYNCRA HF созданы для широкого диапазона применения: сады, резервуары с пресной и соленой водой, системы водяного охлаждения, надземные бассейны, дренажные системы, фонтаны и многое другое. Подходит для подводной и сухой установки. Стандартная наружная резьба на всасывающем и нагнетательном патрубках для удобства установки.

FOCUS ON

- > Встроенный кулер.
- > Создан для реального применения, поэтому расход и энергоэффективность оптимизированы за счет снижения напора.
- > Подводная и сухая установка. Мощный синхронный двигатель с постоянными магнитами обеспечивает возможность установки как под водой, так и на линиях подачи.
- > Высокая энергоэффективность.



ТЕХНИЧЕСКИЕ ПАРАМЕТРЫ

Syncra HF	10.0	12.0	16.0
230V - 50 Hz			
Максимальный расход	9.500 l/h	12.500 l/h	16.000 l/h
Мощность	135 W	155 W	175 W
Сила тока	0,60 A	0,65 A	0,70 A
Максимальный напор	4,5 m	5,0 m	4,5 m
Длина кабеля	3 m - 10 m		

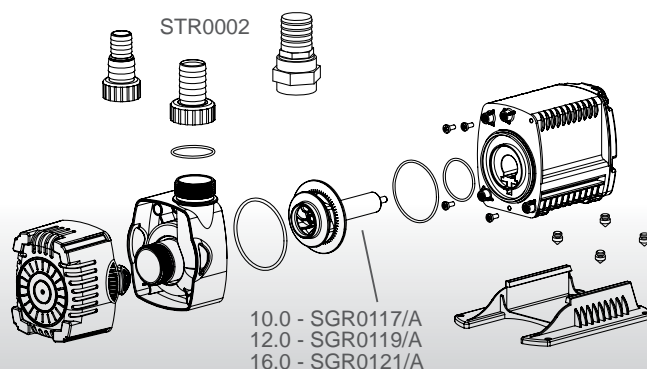


АКСЕССУАРЫ

Syncra HF	10.0	12.0	16.0
Резьбовой соединитель шланга 1"1/2 EU-40/20DN + уплотнительное кольцо			
STR0016			
Соединитель шланга 1"1/2 50 mm - разъем 1"1/2 EU			
STR0017			
Противовибрационные ножки			
SVE0033			



ЗАПАСНЫЕ ЧАСТИ



Designed
Produced
in Italy



Синкра POND

5 years - anni
Year
lathe - años

Guarantee
Garantie - Garanzia - Garantia
3 + 2 year
with online registration

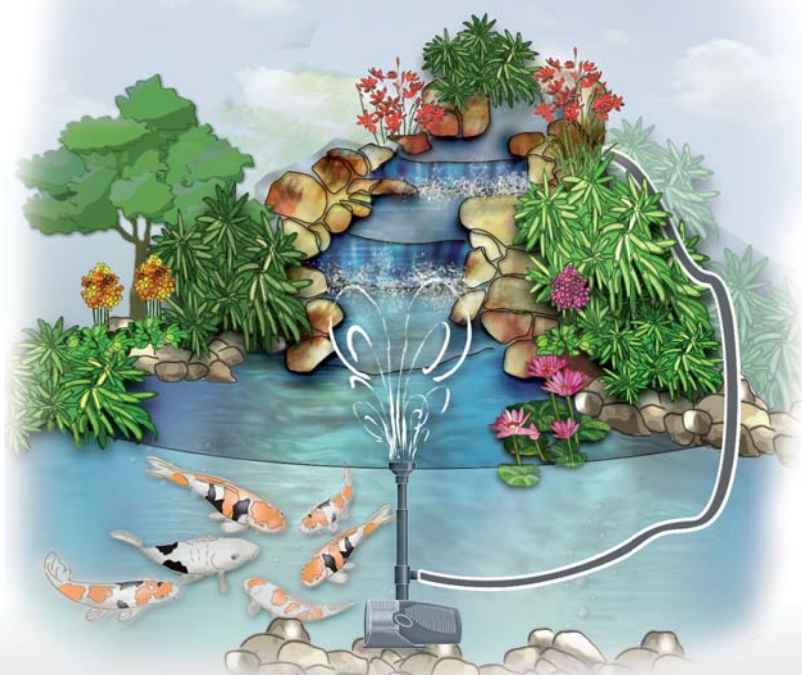
НАСОСЫ ДЛЯ ФОНТАНОВ И
ВОДОЕМОВ С ФИЛЬТРУЮЩИЕ ГУБКОЙ

➤ УНИВЕРСАЛЬНЫЙ, КОМПАКТНЫЙ, ДОЛГОВЕЧНЫЙ

Изначально создан для решения самых разных задач для комнатных и уличных фонтанов.



ПРИМЕНЕНИЕ



Для создания небольшого водопада или ручья, достаточно подключить к боковому патрубку клапана шланг диаметром 22мм. Вы можете регулировать поток поворотом регулятора в положение «+» или «-», обозначенными на корпусе клапана.

ТЕХНИЧЕСКИЕ ДЕТАЛИ



FILTRAZIONE EXTRA

- ТРЕХСТУПЕНЧАТАЯ ФИЛЬТРАЦИЯ: ГУБЧАТЫЙ ФИЛЬТР ДЛЯ БИОЛОГИЧЕСКОЙ ФИЛЬТРАЦИИ ЗАДЕРЖИВАЕТ ГРЯЗЬ И ПОЗВОЛЯЕТ РОТОРУ И НАСАДКАМ ДОЛЬШЕ ОСТАВАТЬСЯ ЧИСТЫМИ, УВЕЛИЧИВАЯ СРОК СЛУЖБЫ НАСОСА
- Губка защищена решеткой, не пропускающей листья, ветки и т. п.
- Плотность губки - 10 пор на дюйм, идеальная для продолжительной работы насоса



ОСОБЕННОСТИ

Доступно до 6 различных эффектов (в зависимости от модели), которые можно получить с помощью стандартных или дополнительных насадок. См. стр. 28-29.



УПАКОВКА



Syncra Pond 0.5-1.0-1.5
185 x 120 x h 200 mm



Syncra Pond 2.0-2.5-3.0
240 x 135 x h 175 mm



Syncra Pond 3.5-4.0-5.0
240 x 180 x h 200 mm



ТЕХНИЧЕСКИЕ ПАРАМЕТРЫ

Synсra	0.5	1.0	1.5	2.0	2.5	3.0	3.5	4.0	5.0
230V - 50 Hz									
Максимальный расход	700 l/h	950 l/h	1.350 l/h	2.150 l/h	2.400 l/h	2.700 l/h	2.500 l/h	3.500 l/h	5.000 l/h
Мощность	8 W	16 W	23 W	32 W	40 W	45 W	65 W	80 W	105 W
Сила тока	0,06 A	0,14 A	0,17 A	0,30 A	0,30 A	0,21 A	0,34 A	0,40 A	0,60 A
Максимальный напор	1,2 m	1,5 m	1,8 m	2,0 m	2,4 m	3,0 m	3,7 m	3,7 m	3,8 m
Длина кабеля	10 m								



ЗАПАСНЫЕ ЧАСТИ

Synсra	0.5	1.0	1.5	2.0	2.5	3.0	3.5	4.0	5.0
отор-вал + резиновый уплотнитель	230V - 50 Hz								
	SGR0049	SGR0051	SGR0053	SGR0047	SGR0057	SGR0048	SGR0069	SGR0069	SGR0069
Уплотнительные	SVE0029	SVE0029	SVE0030	SVE0031	SVE0031	SVE0031	SVE0032	SVE0032	SVE0032
Губка*	SSP0016	SSP0016	SSP0017	SSP0018	SSP0018	SSP0018	90440	90440	90440
Губка + предкамера + фильтр*	SKT0117	SKT0117	SKT0119	SKT0121	SKT0121	SKT0121	SKT0123	SKT0123	SKT0123
Основание	SKT0118	SKT0118	SKT0120	SKT0122	SKT0122	SKT0122	SKT0124	SKT0124	SKT0124

* Только для Synсra pond



АКСЕССУАРЫ

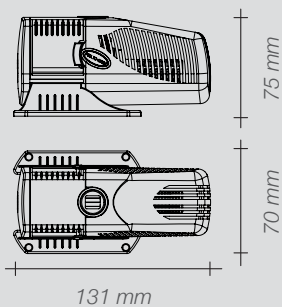
Synсra	0.5	1.0	1.5	2.0	2.5	3.0	3.5	4.0	5.0
Струйный набор + отвод*	R98400/DV								
Телескопическая труба*	-	-	-	-	-	-	SKT0130	SKT0130	SKT0130

* Только для Synсra pond

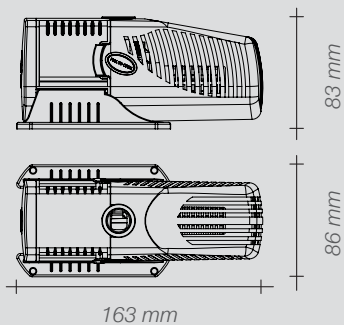


РАЗМЕРЫ

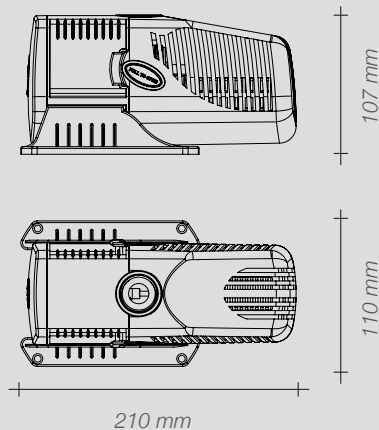
SYNCRA Pond 0.5 - 1.0



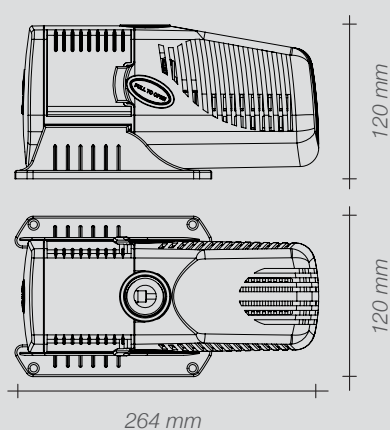
SYNCRA Pond 1.5



SYNCRA Pond 2.0 - 2.5 - 3.0



SYNCRA Pond 3.5 - 4.0 - 5.0



ПРИМЕНЕНИЕ

Synkra	0.5	1.0	1.5	2.0	2.5	3.0	3.5	4.0	5.0
Распрыскивание, высота струи H, max	120 cm	150 cm	180 cm	200 cm	240 cm	300 cm	370 cm	370 cm	380 cm
Внешний фильтр	2.000 L	3.000 L	4.000 L	4.500 L	5.000 L	6.000 L	8.000 L	10.000 L	12.000 L
Водопады и ручьи	10 x h 40 cm	10 x h 60 cm	10 x h 60 cm	10 x h 130 cm 20 x h 50 cm	10 x h 140 cm 20 x h 60 cm	15 x h 160 cm 30 x h 100 cm	15 x h 180 cm 40 x h 120 cm	15 x h 200 cm 40 x h 140 cm	15 x h 250 cm 40 x h 150 cm

НАСАДКИ ДЛЯ РАСПРЫСКИВАНИЯ

Так же имеются:

- Large Waterlily - cod. 90621/A
- Large Waterbell - cod. 90620/A
- Single Daisy - cod. 90626
- Petunia - cod. 90617
- Double Daisy - cod. 90649
- Double Daisy Super - cod. 90623
- Daisy Tri Step - cod. 90618
- Foam Jet - cod. 90622/A



Ecopond

3 ans · anni
Jahre · años
Year
Guarantee
Garantie · Garanzia · Garantia



**НАСОСЫ ДЛЯ ФОНТАНОВ
И ВОДОЁМОВ С ВЫСОКОЙ
ФИЛЬТРУЮЩЕЙ ПОВЕРХНОСТЬЮ**

ПРОСТЫЕ, УНИВЕРСАЛЬНЫЕ И КОМПАКТНЫЕ

Полный набор фильтрующих насосов, созданных с применением новой технологии, обеспечивающей высокие эксплуатационные характеристики вместе с пониженным энергопотреблением.

ДЕТАЛИ



Очень большое основание для опоры



Большая поверхность фильтрации

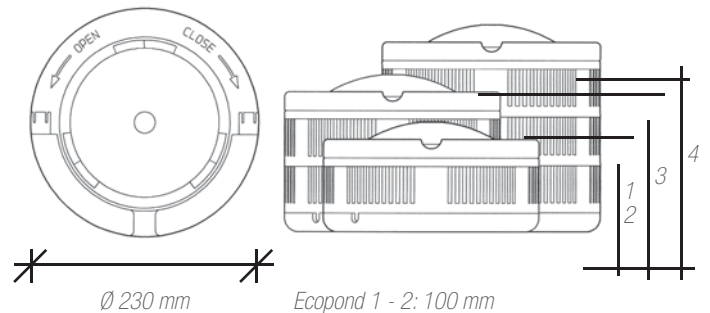


Настраиваемая высота фонтана



Фильтрационная решетка на водоприемнике

РАЗМЕРЫ



Ø 230 mm

Ecopond 1 - 2: 100 mm
Ecopond 3: 150 mm
Ecopond 4: 220 mm

УПАКОВКА



2400 x 2400 x h 2600 mm

ТЕХНИЧЕСКИЕ ДЕТАЛИ

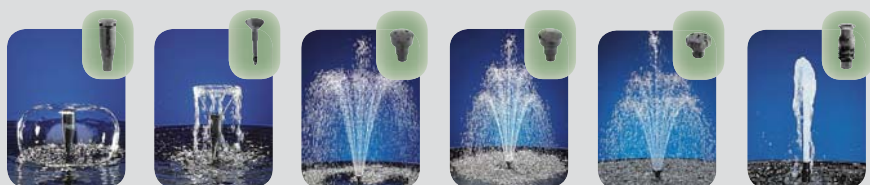
Поставляется с насадками (стандартно и опционально) для создания большого количества водных эффектов. До шести различных видов водных фонтанов (в зависимости от модели), при помощи широкой линейки стандартных и опциональных вспомогательных принадлежностей. См. страницу X-1 для получения информации об эксплуатационных характеристиках различных моделей.



Трехходовой клапан, обеспечивающий простое двойное регулирование расхода воды.

Для создания небольшого ручейка или водопада достаточно подсоединить гибкий шланг диаметром 22 мм к боковой насадке клапана. Вы можете регулировать расход путем вращения телескопической трубки против часовой стрелки для его увеличения и по часовой стрелке для уменьшения.

+ ВОДНЫЕ ФОНТАНЫ



Waterbell Waterlily Single Daisy Double Daisy Daisy Small 3 Stages Foam Jet

Технические параметры см. на стр. 34-35

FOCUS ON



Все модели ECOPOND комплектуются губкой с большой площадью фильтрующей поверхности для осуществления биологической фильтрации, которая останавливает небольшой мусор, позволяя ротору и насадкам оставаться чистыми более продолжительное время, обеспечивая более качественные водные фонтаны и продлевая срок службы Вашего насоса.



Губка имеет плотность около 10 ppi, что идеально подходит для непрерывной работы насоса.



ТЕХНИЧЕСКИЕ ПАРАМЕТРЫ

Ecopond	1	2	3	4
230V - 50 Hz				
Максимальный расход	700 l/h	1.350l/h	2.400 l/h	2.700 l/h
Мощность	10 W	23 W	40 W	45 W
Сила тока	0,07 A	0,17 A	0,3 A	0,21 A
Максимальный напор	1,2 m	1,8 m	2,4 m	3 m
Длина кабеля	10 m			



ЗАПАСНЫЕ ЧАСТИ

Ecopond	1	2	3	4
Ротор + вал + резиновое уплотнение	SGR0049	SGR0053	SVE0057	SGR0048
Набор для фильтрации	90624	90624	90624	90624
Крышка набора	90628	90628	90628	90628
Нижняя часть набора	90629	90629	90629	90629
Губка	90630	90630	90630	90630

+ АКЦЕССУАРЫ

Ecopond	1	2	3	4
Струйный набор	ACS000	-	-	-
Переходники	90631	90631	-	-
Телескопическая трубка	-	1/2 90655	3/4 90675	3/4 90675
Искривленные переходники	-	-	90632	90632



Aqua 3

3 Years - anni
Jahre - años
Year
Guarantee
Garantie · Garanzia · Garantia



НАСОСЫ ДЛЯ ФОНТАНОВ



УНИВЕРСАЛЬНОСТЬ И ПРОСТОТА УСТАНОВКИ

НОВАЯ СЕРИЯ НАСОСОВ ДЛЯ ПРУДОВ И ФОНТАНОВ, РАССЧИТАННЫХ НА ДЛИТЕЛЬНУЮ ЭКСПЛУАТАЦИЮ ПРИ МИНИМАЛЬНОМ ОБСЛУЖИВАНИИ.



ОСОБЕННОСТИ



Трехходовой клапан для регулировки потока в двух направлениях - на циркуляцию и на эффекты фонтана (кроме AQUA 800)



Широкое и длинное основание



Решетка, не пропускающая твердые частицы до 2мм



Переходник для светильника 3/4"

FOCUS ON



Насосы для фонтанов с невероятно низкими эксплуатационными расходами.



Удобная регулировка насоса и высоты струй фонтана.



ПРЕВОСХОДНО РАБОТАЕТ С

Aqua 3: • Halley Spotlight



ПРИМЕНЕНИЕ



ПРОИЗВОДИТЕЛЬНОСТЬ AIR MIX

FLUSSO ARIA



AQUA 3	1 m	0,6 m	0,4 m
800	-	-	-
1500	-	30 l/h	40 l/h
2500	80 l/h	120 l/h	150 l/h
4000	100 l/h	150 l/h	190 l/h
6000	150 l/h	200 l/h	240 l/h



НАСАДКИ ДЛЯ ФОНТАНОВ



Waterbell

Waterlily

Single Daisy

Double Daisy

Large Waterbell

Large Waterlily

Daisy Small 3 Stages

Daisy Super 3 Stages

Petunia

Iris

Технические параметры см. на стр. 34-35



ТЕХНИЧЕСКИЕ ПАРАМЕТРЫ

Aqua3	800	1500	2500	4000	6000
230V - 50 Hz					
Максимальный расход	750 L/h	1.450 L/h	2.500 L/h	3.850 L/h	5.800 L/h
Мощность	12,5 W	16,5 W	42 W	50 W	90 W
Сила тока	0,11 A	0,09 A	0,32 A	0,45 A	0,8 A
Максимальный напор	1,4 m	2 m	2,9 m	3 m	3,8 m
Длина кабеля	10 m				



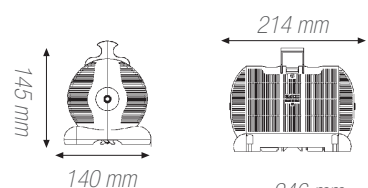
ЗАПАСНЫЕ ЧАСТИ

Aqua3	800	1500	2500	4000	6000
230V - 50 Hz					
Ротор	90209	90210	90211	90211	SGR0014
Дерамический вал	-	90213	90213	90213	SGR0013
Уплотнительные кольца	-	90214	90214	90214	SKT0029

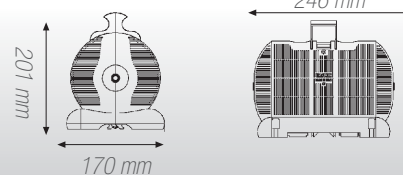


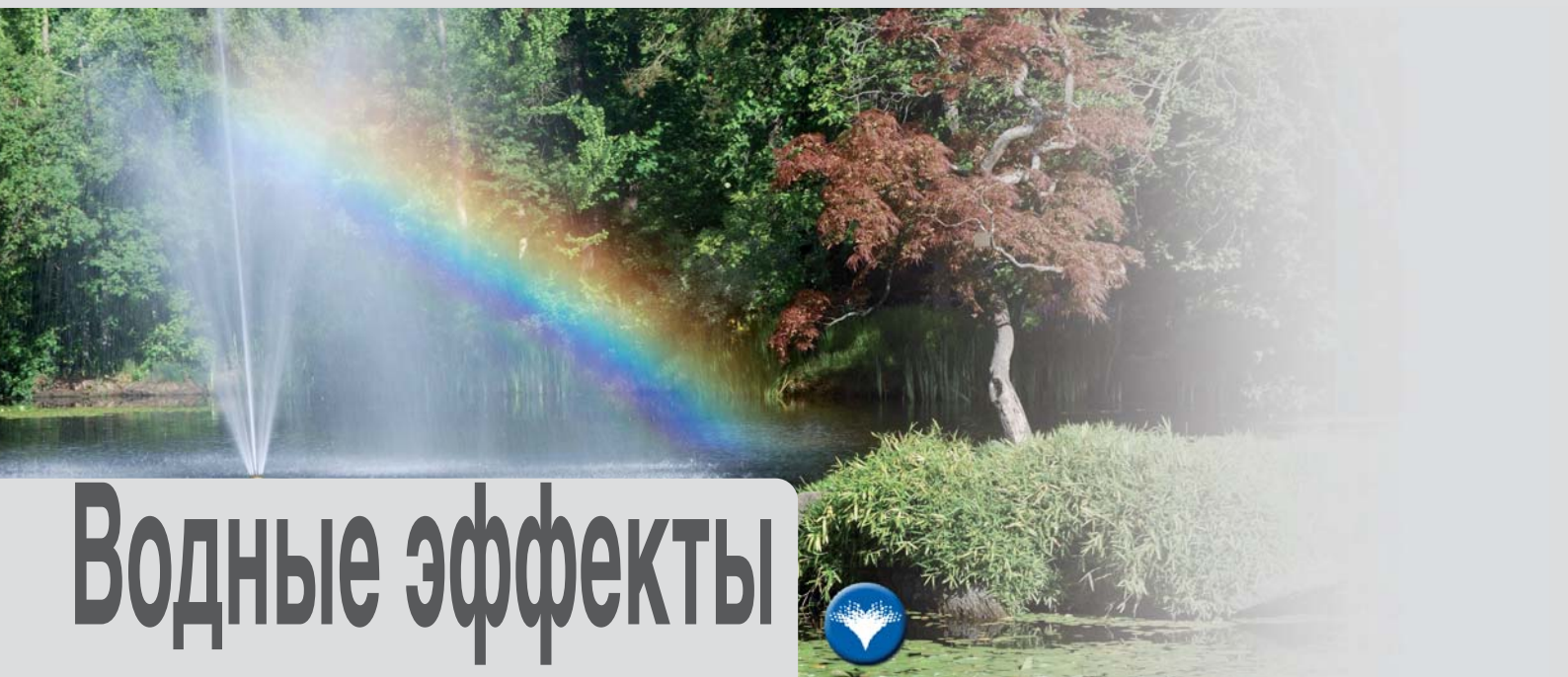
РАЗМЕРЫ

AQUA3 800 / 1500



AQUA3
2500 / 4000 /
6000





Водные эффекты



➤ СЕРИЯ СТАНДАРТНЫХ И ДОПОЛНИТЕЛЬНЫХ НАСАДОК ДЛЯ СОЗДАНИЯ ЖЕЛАЕМЫХ ВОДНЫХ ЭФФЕКТОВ НА ВАШЕМ ПРУДУ.

🔍 ОСОБЕННОСТИ



Waterbell



Waterlily



Single Daisy



Double Daisy



Large Waterbell



Large Waterlily



Daisy small 3 stages



Daisy super 3 stages



Petunia



Iris



Foam Jet



ТЕХНИЧЕСКИЕ ПАРАМЕТРЫ

	Waterbell		Waterlily		Single Daisy		Double Daisy		Large Waterbell		Large Waterlily		Daisy Small 3 Stages		Daisy Super 3 Stages		Petunia		Iris		Foam Jet	
Syncra	cm	H cm	cm	H cm	cm	H cm	cm	H cm	cm	H cm	cm	H cm	cm	H cm	cm	H cm	cm	H cm				
0.5	25	20	15	25	45	77	40	65														
	standard		standard		standard		standard															
1.0	40	25	25	35	75	110	65	95														
	standard		standard		standard		standard															
1.5									50	40	25	45	50	120			45	30	25	35	-	25
									standard		standard		standard				optional		optional		optional	
2.0									55	30	20	30	55	120	70	100	55	30	50	60	-	40
									standard		optional		optional		standard		standard		optional		optional	
2.5									65	35	30	40			100	120	65	35	60	70	-	45
									standard		standard				standard		standard		optional		optional	
3.0									70	40	60	65			110	140	70	40	115	100	-	60
									standard		standard				standard		standard		optional		optional	
3.5									45	30	35	40			100	210	45	30	125	115	-	95
									standard		standard				standard		standard		standard		standard	
4.0									60	35	50	55			140	220	60	35	165	155	-	110
									standard		standard				standard		standard		standard		standard	
5.0									80	40	60	65			150	230	80	40	180	180	-	115
									standard		standard				standard		standard		standard		standard	

Aqua 3																						
800	30	20	15	30	70	94	60	90														
	standard		standard		standard		standard															
1500									45	35	35	55	80	130			50	30	50	70	20	50
									standard		optional		standard				optional		optional		optional	
2500									70	40	50	60			100	150	80	40	100	100	20	70
									standard		optional				standard		optional		optional		optional	
4000									70	40	60	65			110	170	80	40	130	130	20	80
									standard		optional				standard		optional		optional		optional	
6000									90	40	75	80			140	200	90	40	140	160	20	100
									standard		optional				standard		optional		optional		optional	

Ecopond																						
1	30	20	15	20	70	94	60	90														
	standard		standard		standard		standard															
2									50	25	20	25			80	130					15	30
									standard		optional				standard						optional	
3-4									70	40	35	40			100	200					25	50
									standard		optional				standard						optional	

Happy Pond																						
1	25	20	15	25	45	77	40	65														
	standard		standard		standard		standard															
2									50	40	25	45	50	20			45	30	25	35	-	25
									standard		standard		standard				optional		optional		optional	
3									65	35	30	40			100	120	65	35	60	70	-	45
									standard		standard				standard		standard		optional		optional	
4-5									70	40	60	65			110	140	70	40	115	100	-	60
									standard		standard				standard		standard				optional	



КОМПЛЕКТ НАСАДОК

(дополнительно)

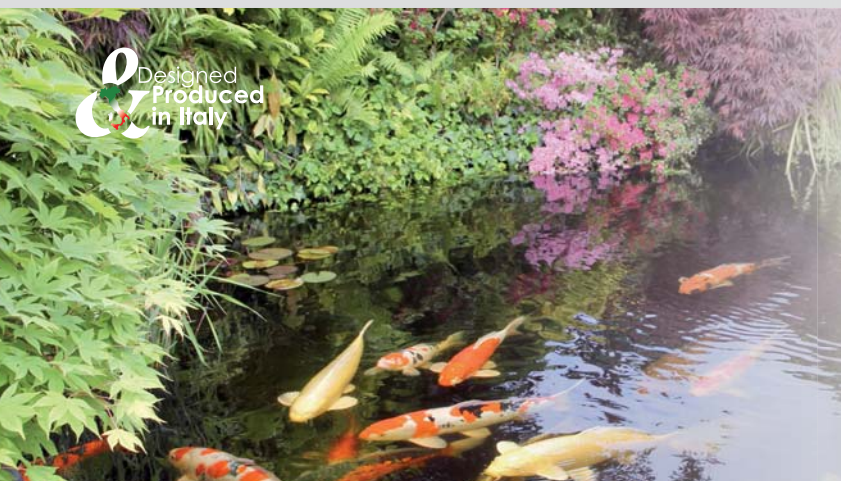
- Waterbell
- Waterlily
- Single Daisy
- Double Daisy



РЕГУЛЯТОР ПОТОКА

(дополнительно)

Практичные принадлежности, используемые для создания красивых водопадов в дополнение к основному фонтану.



Еко Power

3 Years
Year
Garantee
Garantie · Garanzia · Garantia



ФИЛЬТР ДЛЯ ТВЕРДЫХ
ЧАСТИЦ И НАСОС ДЛЯ ВОДОПАДОВ

УНИВЕРСАЛЬНЫЙ И ПРОСТОЙ ФИЛЬТР

Линейка очень мощных фильтров с большой площадью поверхности фильтрации. Высокопроизводительный насос внутри может использоваться для поверхностных скиммеров, внешних фильтров, а также для создания водных ручейков. Он может перерабатывать твердые частицы размером до 12 мм без опасности засорения!

ОСОБЕННОСТИ



Используется с комплектом трубок.



Прост в обращении и легко вынимается из пруда.

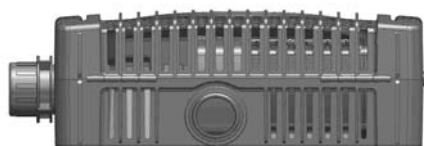
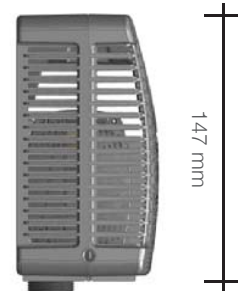


Полностью собранный и готовый для использования.



Вертикальное или горизонтальное рабочее положение.

РАЗМЕРЫ



260 mm

367 mm

ТЕХНИЧЕСКИЕ ДЕТАЛИ

Подходит для использования в плавательных бассейнах (устанавливается во внешнюю камеру).

Размер твердых частиц, попадающих сверху, до 12 мм.

Размер твердых частиц, попадающих сбоку, до 7 мм.



Второй приемник для дополнительной установки (т.е. поверхностного скребка...).

Размер твердых частиц, попадающих снизу, до 5 мм (для предотвращения засорения в случае, если фильтр лежит непосредственно на дне пруда).

Насос обрабатывает воду изнутри. Расход регулируется при помощи поворота коллекторного кольца.

FOCUS ON

- > Очень большая площадь фильтрации для крупнозернистых твердых частиц мусора (т.е. для прохождения листьев, отходов жизнедеятельности рыб размером до 12 мм).
- >
 - Высококачественный грубый фильтр
 - Специально разработанный ротор
 - Неприхотливость в обслуживании
 - Высокоэффективный энергосберегающий двигатель
- > Ступенчатый переходник для шлангов и подсоединения.
- > Муфты и фитинги с внутренней резьбой.
- > Мощный энергосберегающий насос, обеспечивающий экономию эксплуатационных расходов.
- > БЕЗ ВИНТОВ - Чрезвычайно простые операции по чистке фильтра и насоса.



ПРИМЕНЕНИЕ



ТЕХНИЧЕСКИЕ ПАРАМЕТРЫ

Eko Power	10.0	12.0	14.0
230V - 50 Hz			
Максимальный расход	9.100 L/h	11.500 L/h	12.800 L/h
Мощность	90 W	110 W	125 W
Сила тока	0,50 A	0,54 A	0,60 A
Максимальный напор	3,5 m	4,5 m	5,0 m
Длина кабеля	10 m		



ИДЕАЛЬНО ПОДХОДИТ ДЛЯ

Green Reset	25	40	60	100
Master DW	4.000	5.500	-	-
EkoPower	-	-	10.0 - 12.0	12.0 - 14.0

Designed
Produced
in Italy

PATENTED

Green Reset

ВНЕШНИЕ ФИЛЬТРЫ ПОД ДАВЛЕНИЕМ ДЛЯ ПРУДОВ

3 Years - anni
Jahre - años
Guarantee
Garantie - Garanzia - Garantia



ИДЕАЛЬНОЕ РЕШЕНИЕ ДЛЯ ОЧИСТКИ ВАШИХ ПРУДОВ

Инновационная серия высокоэффективных фильтров со встроенной ультрафиолетовой осветлительной камерой, гарантирующих очистку воды в течении всего года.

Инновационная система EASY CLEAN делает проведение обслуживания вашего пруда приятным и эффективным занятием.



ПРИМЕНЕНИЕ

	Low Fish Density		Medium Fish Density		High Fish Density	
4.000 L	GR 25	GR 25	GR 25	GR 25	GR 25	GR 25
8.000 L	GR 25	GR 25	GR 25	GR 25	GR 40	GR 40
12.000 L	GR 40	GR 40	GR 40	GR 40	1 X GR 40	1 X GR 40
16.000 L	GR 40	GR 40	GR 60	GR 60	GR 60	GR 60
18.000 L	1 X GR 40	1 X GR 40	2 X GR 40	2 X GR 40	2 X GR 40	2 X GR 40
20.000 L	GR 60	GR 60	1 X GR 60	1 X GR 60	1 X GR 60	1 X GR 60
30.000 L	GR 100	GR 100	1 X GR 100	1 X GR 100	1 X GR 100	2 X GR 100



Концентрация золотых рыбок и кои выше 5 см на 100л



Концентрация золотых рыбок менее 5 см на 100л



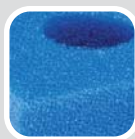


КАК ЭТО РАБОТАЕТ

FILTRATION



EASY CLEAN TECHNOLOGY



3 этапа очистки:

- механическая (губка),
- биологическая (биомеханический фильтр),
- стерилизация (УФ-лампа)

1. Грязная вода засасывается в фильтр
2. Механический фильтр задерживает грязь и мусор, обеспечивая высокое качество воды
3. Биомеханический фильтр поддерживает и увеличивает количество полезных бактерий после каждой чистки
4. УФ-лучи снижают количество зеленых водорослей
5. Очищенная вода возвращается в пруд

6. Переключение в режим промывки
7. Простая и эффективная очистка: НЕ НУЖНО ВСКРЫВАТЬ ФИЛЬТР!
8. Индикатор свечения УФ-лампы
9. Слив (после промывки/чистки)



ТЕХНИЧЕСКИЕ ПАРАМЕТРЫ

Green Reset	25	40	60	100
230V - 50 Hz				
Размеры	ø 380 x 460 mm	ø 380 x 670 mm	ø 502 x 583 mm	ø 502 x 783 mm
фильтра	25 L	40 L	60 L	100 L
УФ-лампа Рекомендуемый насос	10 Watt / Вт	20 Watt / Вт	2 x 20 Watt / Вт	2 x 25 Watt / Вт
Рекомендуемый насос	Master DW 4.000	Master DW 5.500	Syncra HF EkoPower 12.0	Syncra HF EkoPower 14.0
Губка	2 pcs (vol. 9,3 L)	4 pcs (vol. 18,6 L)	3 pcs (vol. 27 L)	5 pcs (vol. 45 L)
Bioballs	92 pcs (vol. 2 L)	92 pcs (vol. 2 L)	-	-
Диаметр соединителя шланга	30/25 mm	30/25 mm	50-38-32 mm	50-38-32 mm
Длина кабеля	5 m	5 m	5 m	5 m
Общая длина трубок (вход+выход)	4 m	6 m	-	-
Max. давление	0,4 bar	0,4 bar	0,4 bar	0,4 bar

FOCUS ON

- > 3 этапа очистки: механическая (губка), биологическая (биомеханический фильтр), стерилизация (УФ-лампа)
- > Необычайное удобство благодаря технологии «Easy Clean»
- > Идеален для создания водопадов, благодаря высокому давлению на выходе
- > Герметичный корпус: фильтр может быть почти полностью врыт в землю





Halley

ПОДВОДНАЯ
ПОДСВЕТКА ПРУДОВ

2
ans · anni
Year
Jahre · años
Guarantee
Garantie · Garanzia · Garantia



ДЛЯ ПРЕВОСХОДНОЙ ПОДСВЕТКИ ВОДНЫХ СООРУЖЕНИЙ И ФОНТАНОВ

Комплексная подсветка прудов и фонтанов, может использоваться как сама по себе, так и в сочетании с насосами для фонтанов SICCE.



ДЕТАЛИ



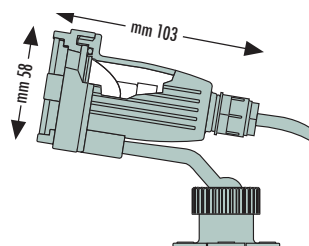
Широкая подставка



Цветные линзы в комплекте



РАЗМЕРЫ



ПРЕВОСХОДНО РАБОТАЕТ С

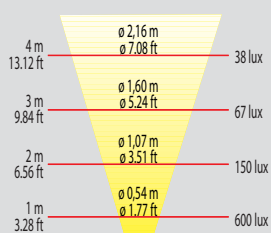
Halley: Рекомендуется использовать в сочетании с насосами SICCE AQUAZ и SYNCRA или отдельно.



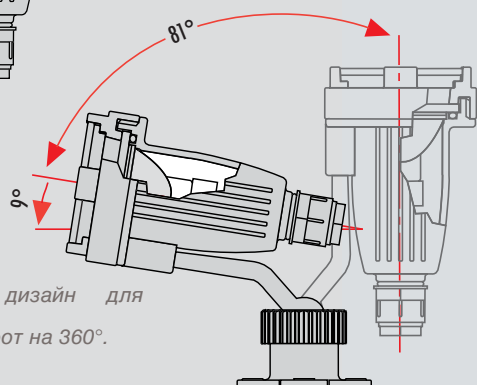
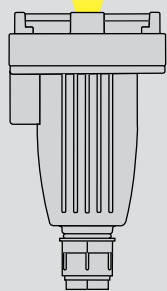
ПРИМЕНЕНИЕ



ТЕХНИЧЕСКИЕ ДЕТАЛИ



Мощность HALLEY обеспечивает высокую яркость и концентрацию свечения.



Эргономичный дизайн для простоты установки. Поворот на 360°.



ЗАПАСНЫЕ ЧАСТИ

Halley	
Цветные линзы	R54513
Уплотнительные кольца	R40020
Прозрачные линзы	R54516
Лампа	R20172
Трансформатор 12В	R15360 (230V)



УПАКОВКА



240 x 123 x h 200 mm

FOCUS ON

- > Двухцветная линза повышенной яркости
- > Полное погружение под воду
- > В комплект входит подставка и 3 сменные цветные линзы
- > Безопасный 12В трансформатор.



Happy Pond

ПЕРЕНОСНОЙ
ИСКУССТВЕННЫЙ ПРУД

20 Year
Guarantee
Pond - Gartenteich - Bassin
Lago - Vijver



ПРОСТОЕ И КАЧЕСТВЕННОЕ РЕШЕНИЕ

Готовый пруд, который легко собрать и установить. HAPPY POND прекрасно вписывается в ландшафт по форме и материалу.



КАК ЭТО РАБОТАЕТ

*COMPACT!
easy to carry*



ONLY 3 STEPS!



FOCUS ON

- Каждый набор включает все необходимые компоненты для сборки искусственного пруда
- Износостойкий материал, который смотрится естественно в окружающей среде
- НЕОБЫЧАЙНАЯ ПРОЧНОСТЬ: Материал дна не трескается, не истирается и не лопается, выдерживает температуры от -18° C (0° F) до 40° C (105° F). Идеален для водных организмов.
- Материал дна обеспечивает рост полезных бактерий, поедающих зеленые водоросли





Happy Pond Kit 1

Емкость: 120 L / 25 US gal
 Размеры: 92 x 66 x 30 cm / 36.2 x 26 x 12"
 Насос: Syncra Pond 0.5*

Насадки в комплекте:
 Waterbell / Waterlily / Single Daisy / Doble Daisy

Happy Pond Kit 2

Емкость: 275 L / 60 US gal
 Размеры: 92 x 112 x 46 cm / 36.2 x 44 x 18"
 Насос: Syncra Pond 1.5*
 Ручей: included / в комплекте

Насадки в комплекте:
 Large Waterbell / Large Waterlily / Daisy 3 Step



Happy Pond Kit 3

Емкость: 400 L / 88 US gal
 Размеры: 122 x 102 x 46 cm / 48 x 40 x 18"
 Насос: Syncra Pond 2.5*
 Ручей: included / в комплекте

Насадки в комплекте:
 Large Waterbell / Large Waterlily / Large Daisy 3 Step / Petunia

Happy Pond Kit 4

Емкость: 550 L / 120 US gal
 Размеры: 135 x 112 x 61 cm / 53 x 44 x 24"
 Насос: Syncra Pond 3.0*
 Ручей: included / в комплекте
 Светильник: included / в комплекте

Насадки в комплекте:
 Large Waterbell / Large Waterlily / Large Daisy 3 Step / Petunia



Happy Pond Kit 5

Емкость: 680 L / 150 US gal
 Размеры: 178 x 147 x 61 cm / 70 x 58 x 24"
 Насос: Syncra Pond 3.0*
 Ручей: included / в комплекте
 Светильник: included / в комплекте

Насадки в комплекте:
 Large Waterbell / Large Waterlily / Large Daisy 3 Step / Petunia



Ultrazero

БЫТОВОЙ НАСОС

2 Year
Guarantee
Garantie · Garanzia · Garantia



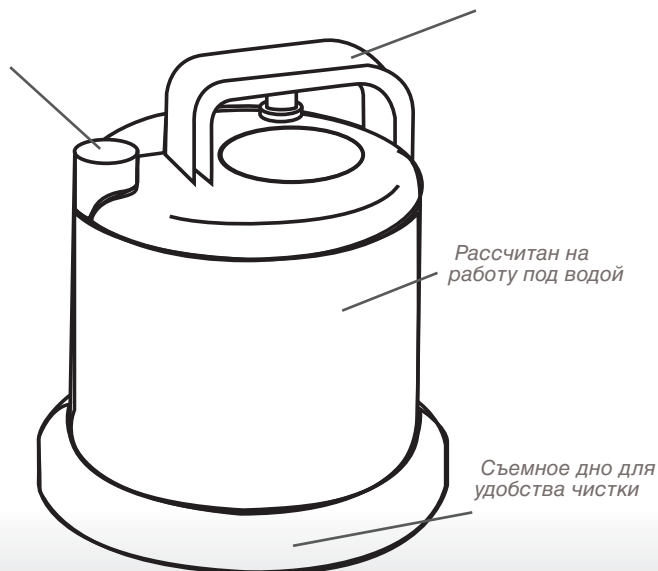
НАСОС ДЛЯ ЛЮБОГО ПРИМЕНЕНИЯ В БЫТУ

Многофункциональный бытовой насос, призванный решать незначительные задачи по перекачке воды в домашних условиях.

ОСОБЕННОСТИ

Адаптер для подключения стандартного садового шланга на 3/4"

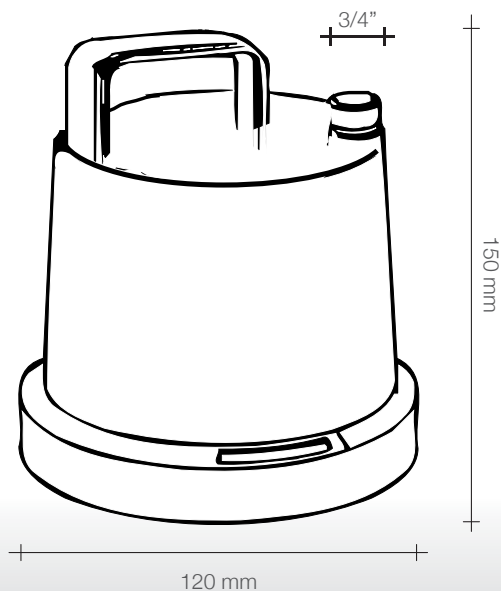
Эргономичная ручка



Рассчитан на работу под водой

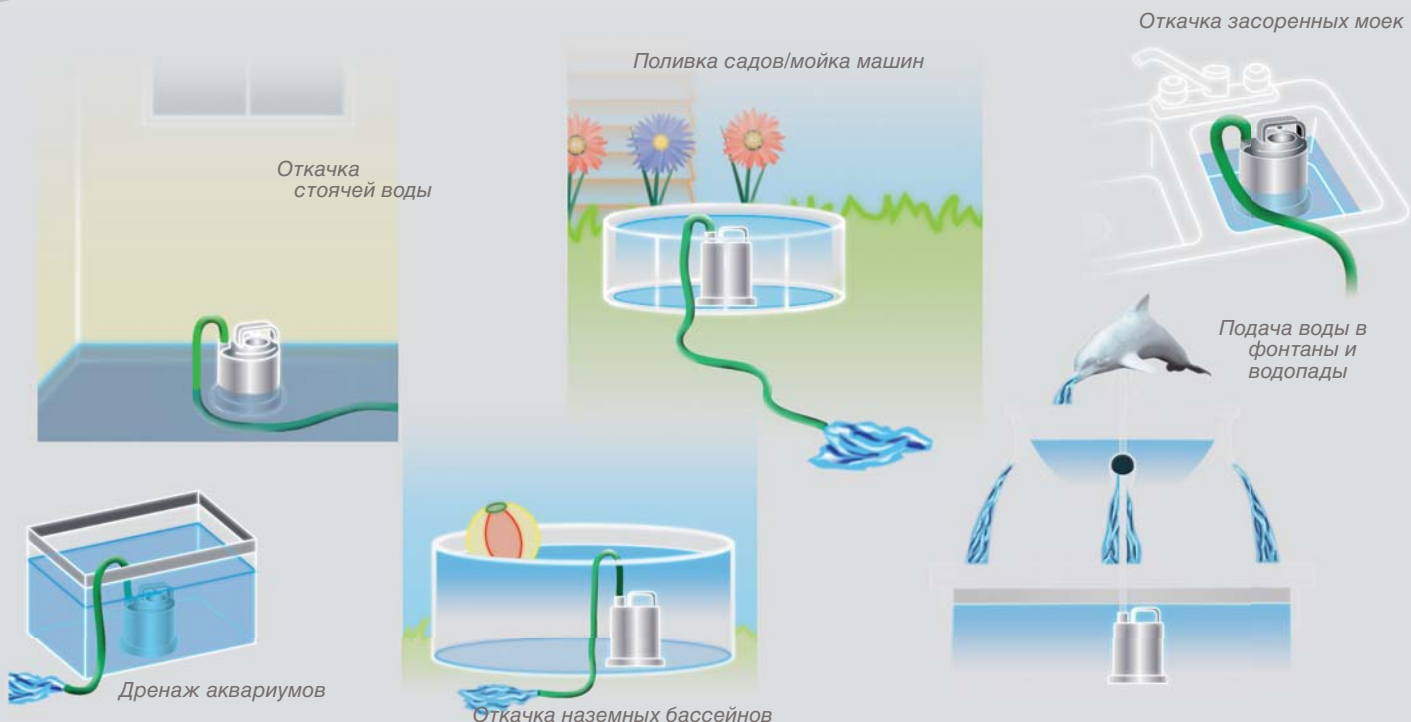
Съемное дно для удобства чистки

РАЗМЕРЫ





ПРИМЕНЕНИЕ



Это насос вертикального исполнения, предназначенный для орошения, перекачки и дренажа чистой воды. Дренаж стоячей воды может осуществляться с высоты 2мм от поверхности. Для откачки воды из резервуаров или залитых областей. Двигатель защищен от перегрева системой водяного охлаждения даже при работе при малой нагрузке. Установка: мобильная или стационарная. Перекачиваемая жидкость:



ТЕХНИЧЕСКИЕ ПАРАМЕТРЫ

Ultrazero	230 - 240V
Мощность	3.000 L/h
Сила тока	80 W
Максимальный напор	3,1 m
Длина кабеля	10 m



ЗАПАСНЫЕ ЧАСТИ

Ultrazero	
Ротор	230 - 240V
	90339

FOCUS ON

- Высота всасывания - 2мм от поверхности.
- Удобный и практичный - не требует инструментов для установки и обслуживания.
- Коррозионностойкий корпус, рабочее колесо и улитка из термопластика.
- Рассчитан на работу под водой.





Master DW

НАСОС ДЛЯ
ГРЯЗНОЙ ВОДЫ

3 Years - anni
Jahre - años

Guarantee

Garantie · Garanzia · Garantia



НАСОС ДЛЯ САМЫХ РАЗНЫХ ЦЕЛЕЙ

Насосы серии MASTER DW созданы для работы в прудах средних и больших размеров или для очень грязной воды, для создания водопадов или для работы в сочетании с фильтрами на подаче.

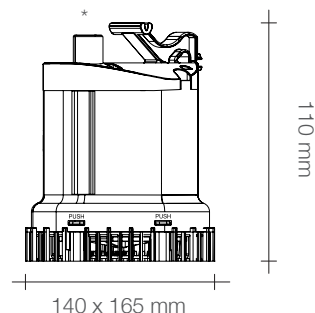


ПРИМЕНЕНИЕ

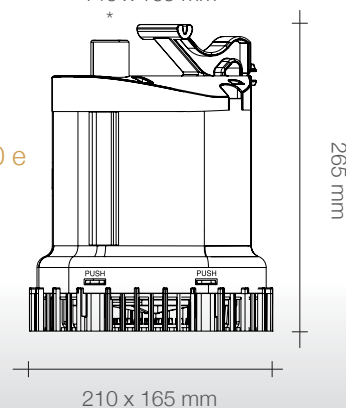


РАЗМЕРЫ

Master DW 4000



Master DW 5500
Master DW 8000
Master DW 10500 e



ТЕХНИЧЕСКИЕ ДЕТАЛИ



FOCUS ON

Автоматическое отключение при работе без нагрузки, без внешнего поплавкового выключателя

Износостойкий материал, который естественно смотрится в окружающей среде

АНТИЗАСОРНАЯ СИСТЕМА



Антизасорная система позволяет насосу самостоятельно избавлять от твердых частиц до 8 мм.

ТЕХНИЧЕСКИЕ ПАРАМЕТРЫ

Master DW	4000	5500	8000e	10500e
	230V - 50 Hz			
Максимальный расход	3.700 L/h	5.400 L/h	8.000 L/h	10.500 L/h
Мощность	51 W	135 W	135 W	250 W
Сила тока	0,48 A	0,91 A	0,91 A	2,0 A
Максимальный напор	2,75 m	4 m	6 m	9,5 m
Длина кабеля	10 m			

ЗАПАСНЫЕ ЧАСТИ

Master DW	4000	5500	8000e	10500e
	230V - 50 Hz			
Ротор	SGR0036	90956	90957	SGR0011
Вал	SKT0071	S90960	90960	90960
Предкамера Предкамера ра	SKT0070	90961	90962	SPL0021
Решетка	SPL0035	90965	90965	90965



SICCE green technology today

ЭКОНОМЬТЕ ЭЛЕКТРОЭНЕРГИЮ И ДЕНЬГИ НА РАБОТЕ НАСОСОВ ДЛЯ ПРУДОВ И АКВАРИУМОВ!!

Насосы для прудов и аквариумов должны работать 24 часа 7 дней в неделю. Это значит, что расходы на работу насоса будут крайне высоки. На этой странице вы сможете узнать, как можно сэкономить, выбрав правильный насос.

SICCE предлагает НАИЛУЧШЕЕ РЕШЕНИЕ!

• И ВОТ ПОЧЕМУ:

- SICCE использует энергию эффективно, не создавая отходов;
- SICCE гарантирует высочайшую производительность в течение длительного времени;
- SICCE помогает сэкономить ваши деньги на счетах за электроэнергию;
- SICCE сохраняет окружающую среду, обеспечивая максимальную эффективность при минимальном потреблении энергии.



Десятилетиями ведущие инженеры SICCE создают экологичные продукты, превосходящие все ожидания и экономящие средства на электроэнергии. Если вы хотите создать островок живой природы в своем аквариуме или саду, используйте насосы, созданные для работы с природой.

• ПОЧЕМУ НЕДОСТАТОЧНО СМОТРЕТЬ ТОЛЬКО НА МОЩНОСТЬ

Потребление мощности в ваттах для насосов с небольшой энергоэффективностью показывает только то, сколько насос расходует, а не то, сколько он использует по назначению.

Для энергоэффективных продуктов потребление в ваттах соответствует точному количеству используемой энергии. Линейка SYNCRA является одной из лучших по энергоэффективности из представленных на рынке, показывая при этом превосходную производительность.*

ТРАТЯ РАЗУМНУЮ СУММУ НА НАСОС СЕЙЧАС, ВЫ ЭКОНОМИТЕ ОГРОМНЫЕ СРЕДСТВА

*Насосы должны сравниваться не при нулевом расходе, а в рабочем состоянии.

SICCE GADGETS & POS

Available on request



SICCE PENS



SICCE BUSINESS CARD HOLDER



SICCE AIR MIX WHALE



SICCE TOWEL



SICCE SHOPPER



SICCE POLO



SICCE T-SHIRT



SICCE POSTER A3

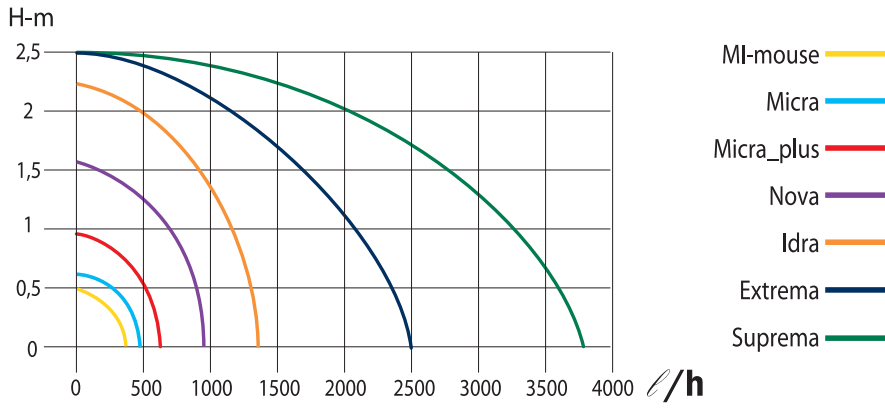


SICCE HAPPY POND POSTER

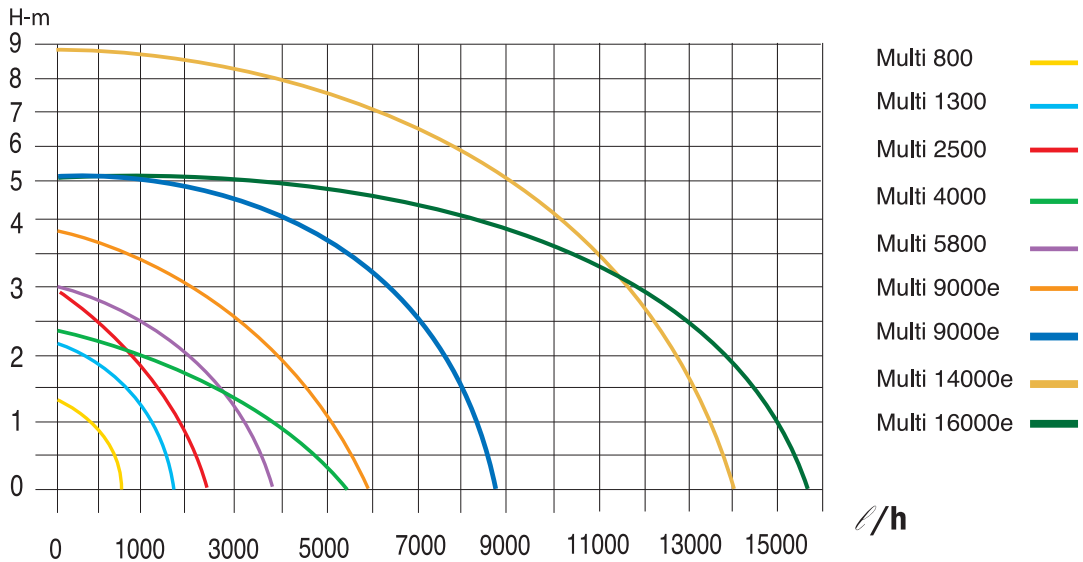


SICCE SHOP DISPLAY
99 x 30 x h 225 cm

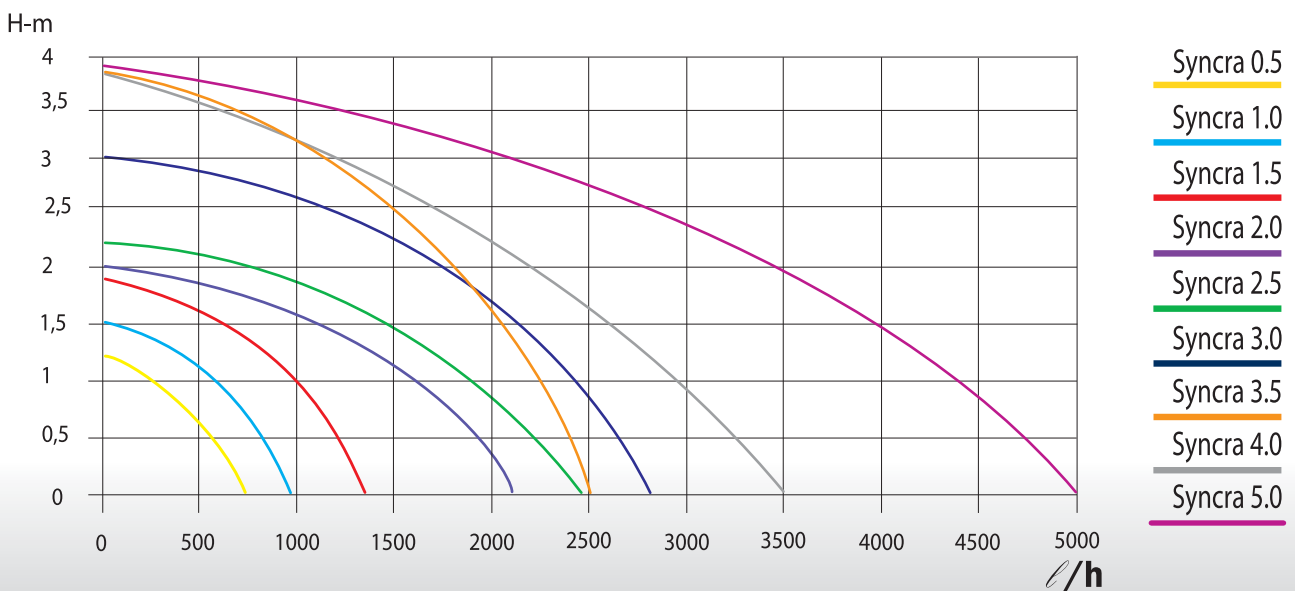
EASY Line



MULTI Line

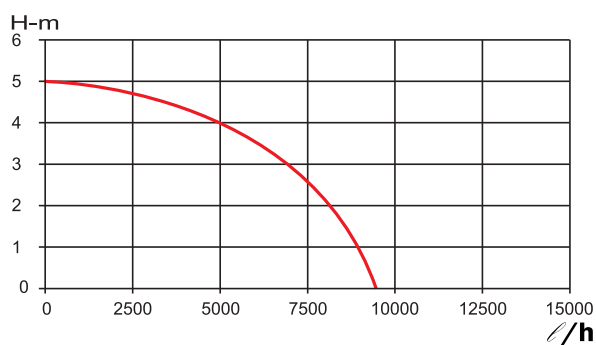


Syncra 10 mt - Syncra Pond

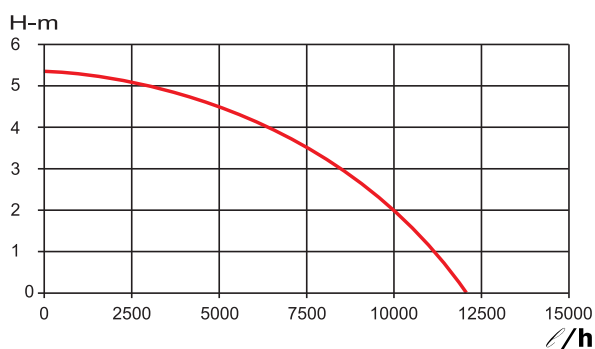


Syncra HF

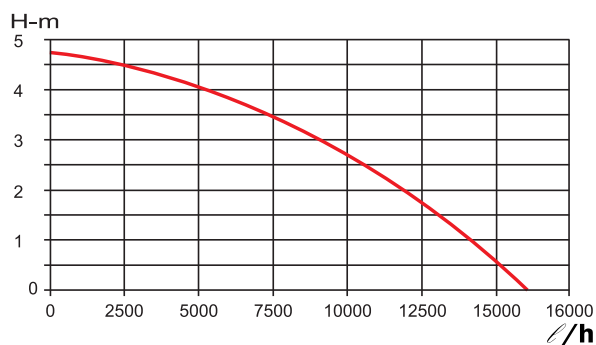
Mod. 10.0



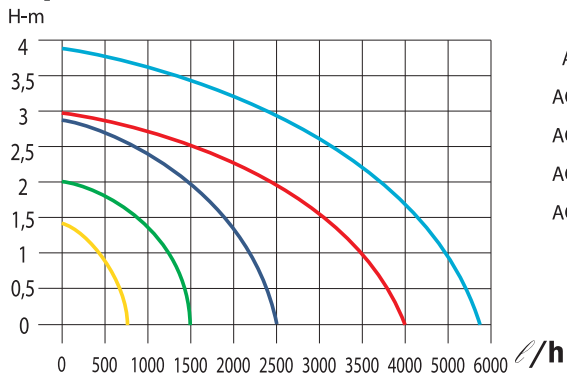
Mod. 12.0



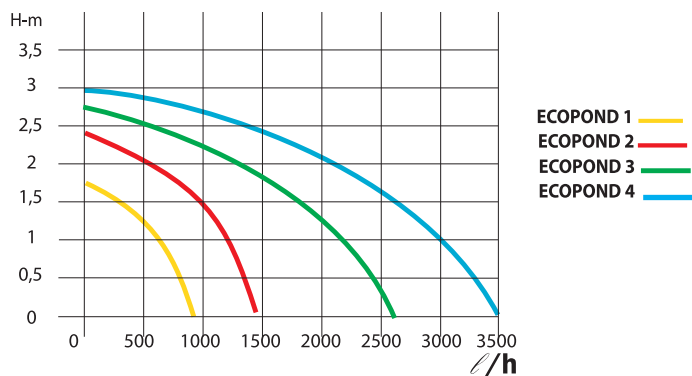
Mod. 16.0



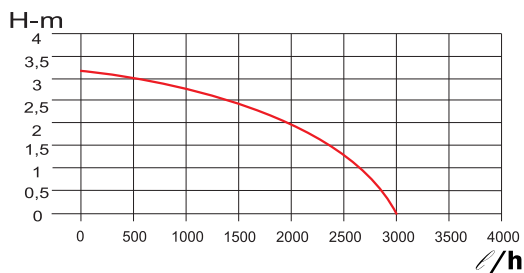
Aqua3



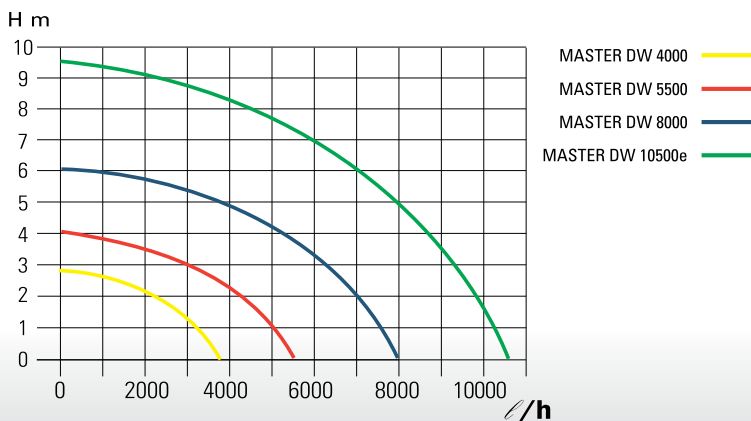
Ecopond



Ultrazero



Master DW





УСЛОВНЫЕ ОБОЗНАЧЕНИЯ



ENERGY EFFICIENT TECHNOLOGY

SICCE постоянно вкладывает средства в исследования по созданию продуктов с высокой энергоэффективностью. Насос SYNCRA представляет собой один из важнейших результатов этой деятельности: самые передовые технологии использовались для обеспечения максимального уровня производительности. Насосы SYNCRA обеспечивают больший срок службы и производительность по сравнению с традиционными моделями, экономя при этом до 35 % энергии. Сочетание низкого энергопотребления с компактными размерами делает SYNCRA идеальным устройством для вашего аквариума.



NEW SILENT TECHNOLOGY

Дизайн ротора, в сочетании с инновационными технологиями, используемыми при создании двигателя, обеспечивают необычайно низкий уровень шума.



RUN COOLER

Благодаря встроенной системе смазки, двигатель не перегревается.



NRG SYSTEM

Система NRG это революция в области синхронных двигателей с постоянным магнитом, позволяющая достичь невероятной мощности при снижении энергопотребления, высокой надежности и крайне низком уровне шума по сравнению с двигателями аналогичной производительности.



USER FRIENDLY

Разработан, чтобы предложить простое и эффективное решение для вашего аквариума или пруда.



100% SAFE

Все продукты Sicce разработаны, чтобы обеспечить максимальную безопасность и эффективность в использовании.



12V

Низковольтное оборудование/ безопасное напряжение. Все наши насосы оснащены защитой от поражения электрическим током. Наши 12-вольтовые модели гарантируют максимальную безопасность на объектах, где происходит контакт человека с водой (таких как пруды для плавания и бассейны).



WET & DRY

Обозначение WET & DRY означает, что насосы могут работать как полностью погруженными под воду, так и на воздухе. При работе вне воды насос не перегревается благодаря форме поверхности и материалу. Статические уплотнители позволяют избежать утечек.



AIR MIX SYSTEM

Насыщение воды кислородом в достаточном количестве требуется для аквариума или пруда. Система AIR MIX позволяет смешать большое количество воды с воздухом, увеличивая содержание в ней кислорода (O₂).



ANTI CLOG SYSTEM - Double rotation impeller

Система ANTI CLOG позволяет насосам MASTER DW проводить «самоочистку» от любых объектов, блокирующих ротор. При блокировке ротор мгновенно начинает вращаться в обратном направлении, пока не удалит причину блокировки.



HIGH PRESSURE

Разработан и испытан для насосов с гораздо большим расходом при равном давлении напора.



COMPACT

Компактные размеры для максимальной производительности.



UNBREAKABLE

Прочные и долговечные, разработанные, чтобы обеспечить максимальную устойчивость к повреждениям, в усиленном пластиковом корпусе.



LOW MAINTENANCE

Удобен и прост в обслуживании, не требует постоянного обслуживания и обеспечивает необычайно длительный срок службы.



EASY TO HIDE

Герметичный контейнер.



UNIVERSAL

Может работать как в сочетании с оборудованием SICCE, так и других производителей.

Фотографии показывают оборудование не в масштабе.

Мы оставляем за собой право вносить изменения в технические характеристики без предварительного уведомления.

Частичное или полное воспроизведение данного каталога запрещены.



SICCE S.r.l.

*Via V. Emanuele, 115 - 36050 Pozzoleone (VI) - Italy
Tel. +39 0444 462826 - Fax +39 0444 462828
info@sicce.com - www.sicce.com*



Garden & Landscape Quality

*ГЛОБУС Интернейшнл
127411 г. Москва, Дмитровское шоссе д. 116 стр.1
+7 (800) 333-10-88 - бесплатный по России.*

... follow the Whale on

